

Dust-free magnet catch



商品介紹 Product description

- 1.這是一種無塵結構。
- 2.使用連接板作為不銹鋼板。
- 3.附件上的孔是長孔，因此可以移動。

●材質：磁鐵-釹、外殼-聚甲醛(POM)、鎖扣-不鏽鋼(SUS430)

●表面處理：白色

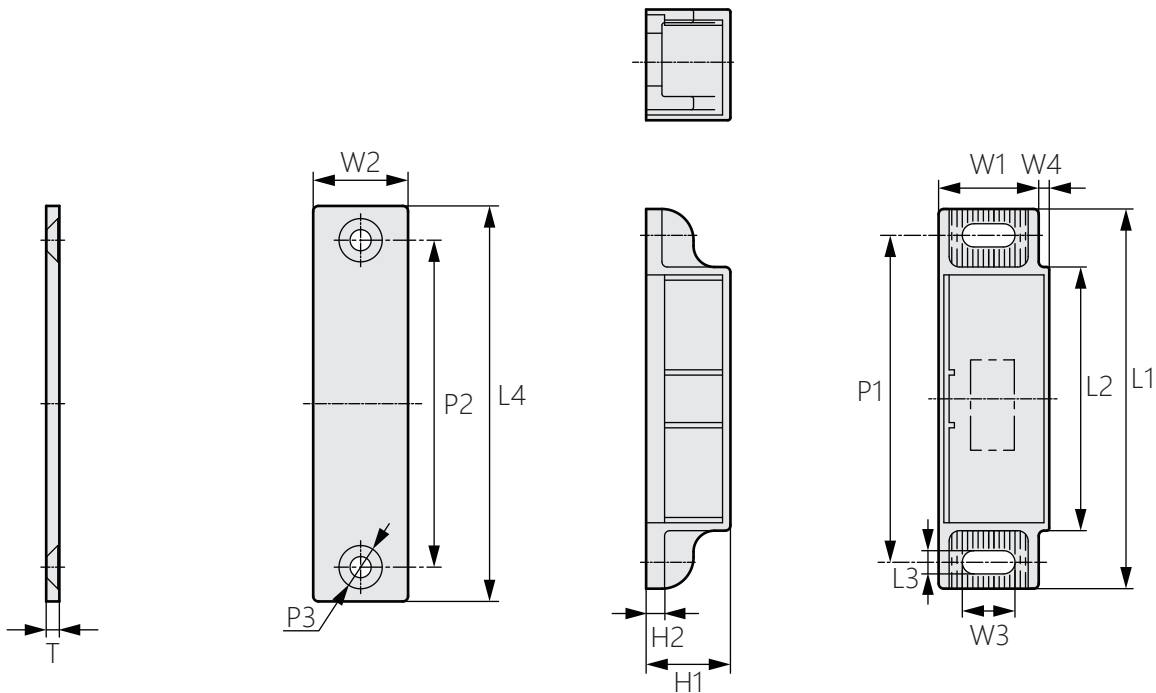
●用途：潔淨室、室外控制箱

- 1.This is a dust-free structure.
- 2.Use Attachment Plate as Stainless Steel Plate.
- 3.The hole in the attachment is a long hole, so it can be moved.

●Material: Magnet-Neodymium, Case-Polyacetals(POM), Catch-Stainless steel plates(STS430)

●Finish: White

●Uses: Clean room,Outdoor control box.



商品型號	L1	L2	L3	L4	W1	W2	W3	W4	H1	H2	P1	P2	P3	T	吸附力 (Kgf)
DK-094-1	72	50	4.4	75	19	18	10	2	16	3.5	62	62	M4	2.5	5
DK-094-2	48	28	4.4	50	19	15	10	2	15	3	38	38	M3	2.0	3
DK-094-3	40	22	3.4	42	11.4	11	6	1	12	2	32	32	M3	1.5	1.5