

雙搭扣

Double buckle



DK-1012



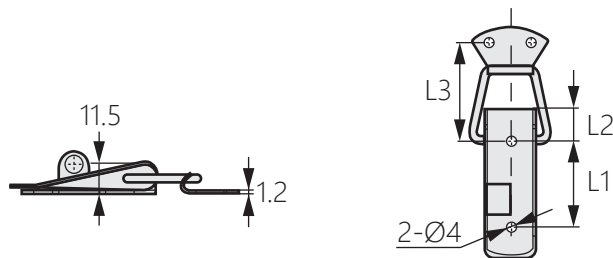
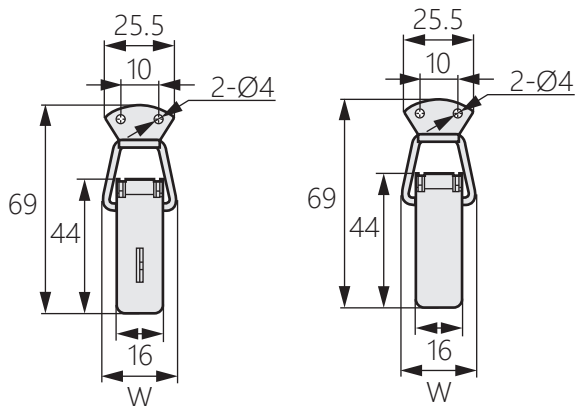
商品介紹 Product description

外觀平滑、美觀。

- 材質：不鏽鋼SUS304、鐵
- 表面處理：鐵-鍍鋅
- 用途：電箱、電櫃、工業設備。

The appearance is smooth and beautiful.

- Material: Stainless steel SUS304, iron
- Finish: Iron-Zinc plating
- Uses: Electric box, electric cabinet and industrial equipment.



商品型號		規格	L1	L2	L3	W
不鏽鋼	鐵					
DK-1012-1-1	DK-1012-2-1	有鎖	24	14.5	35	27
-	DK-1012-2-2	無鎖	23	10.5		
DK-1012-1-2	-				30	22