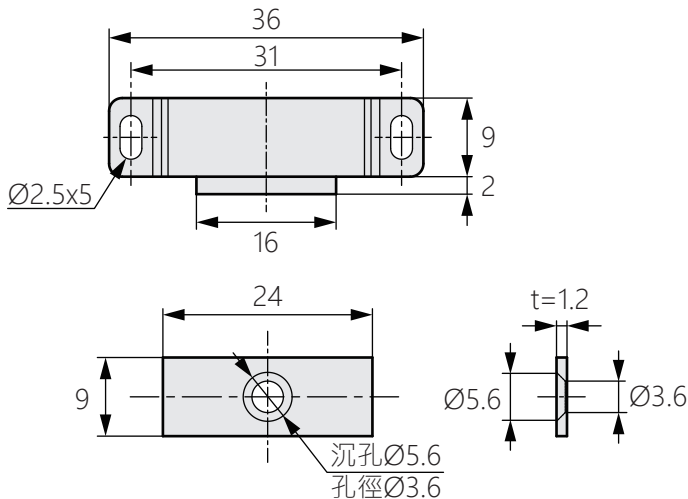


磁吸

Magnet catch



DK-103



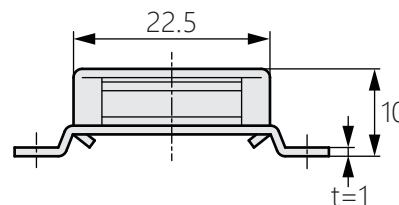
商品介紹 Product description

附件上的孔是長孔，因此可以移動。

- 材質：ALP
- 表面處理：金色、黑色
- 用途：測量儀器、辦公自動化設備、家具等

The hole in the attachment is a long hole, so it can be moved.

- Material: ALP
- Finish: Gold, black
- Uses: Measuring instrument, OA equipment, Furniture, etc.



商品型號	顏色	吸附力 (kg)
DK-103-1	金色	3
DK-103-2	黑色	5.5