

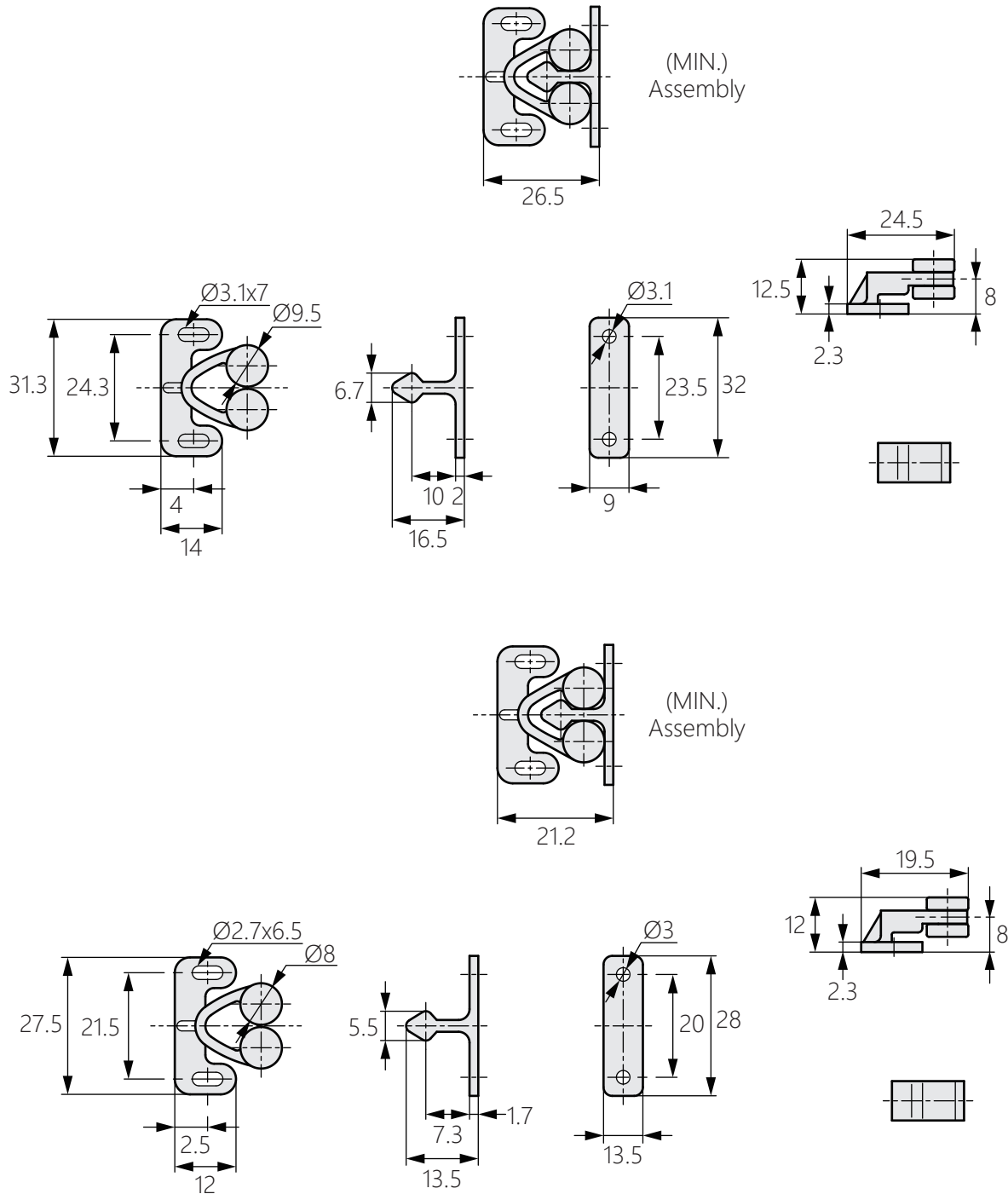
商品介紹 Product description

利用塑膠特性進行連接的卡扣。

- 材質：POM
- 用途：測量儀器、辦公自動化設備、家具等

Buckles that use plastic properties to connect.

- Material: POM
- Uses: Measuring instrument, OA equipment, Furniture, etc.



商品型號	吸附力 (kg)
DK-105-1	3.2
DK-105-2	1.9