

Grip type fastener



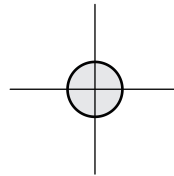
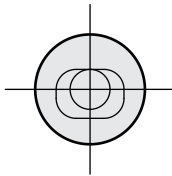
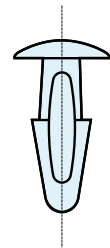
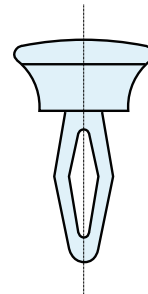
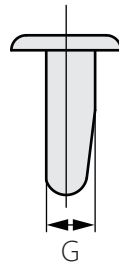
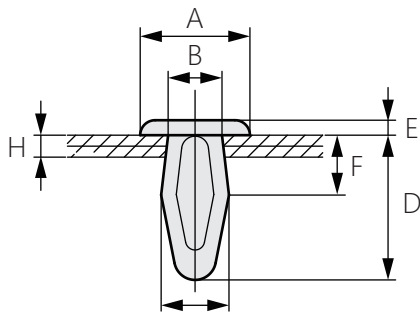
商品介紹 Product description

1. 面板之間使用的緊固件。
2. 用於堵住面板上的孔。
3. 耐熱程度：-50°C~80°C。

- 材質：白色：PA / 黑色：PA6
- 用途：IT 設備、半導體設備、配電盤等

1. Fastener joining panels.
2. Used to block the hole in the panel.
3. Heat-resistant : -50°C~80°C.

- Material: White : PA / Black: PA6
- Uses: IT equipment, semiconductor equipment, distributing panel, etc.



[DK-108-8]

[DK-108-10]

*此編號只有白色無黑色

商品型號	J	H	A	B	C	D	E	F	G	Insertion force(kgf)	Extract force(kgf)
DK-108-1	Ø3.3~3.6	1.6~2.2	Ø7.5	3	4	7	1.5	2.9	2.5	≥ 5	≤ 1.5
DK-108-2		2~3.1									9
DK-108-3	Ø5.5	2~4.5	Ø11	5.4	6.8	14.5		6	4.9	≥ 10	≤ 2
DK-108-4	Ø5	3		4.9	6	13		5.6	5	≥ 8	≤ 4
DK-108-5	Ø3.5	2	Ø7.5	3	4.1	9		3.5	3.1	≥ 7	≤ 2
DK-108-6	Ø5	2.5~3.5	Ø14	4.8	6	15		6.6	4.5		≤ 0.8
DK-108-7	Ø3.3	3~4	Ø7.5	3	4	11		4.8	3.4	≥ 12	≤ 3
DK-108-8	Ø3.5	3.6	Ø11.6		5.1	12.5		6	5.5	2.8	≥ 5
DK-108-9	Ø3.2	2.5~5	Ø7.5	4.1	13	1.5	6	3.1	≥ 6		
DK-108-10	Ø3.5	5	Ø8	3.1			4.9	5.2	3.3	≥ 15	≤ 15