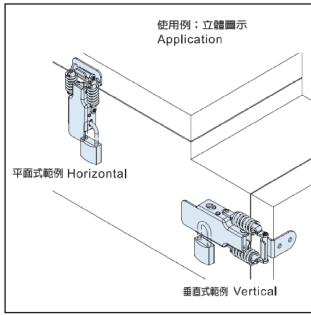


彈簧迫緊搭扣

Spring-loaded buckle



DK-120/DK-130



安裝示意圖

商品介紹 Product description

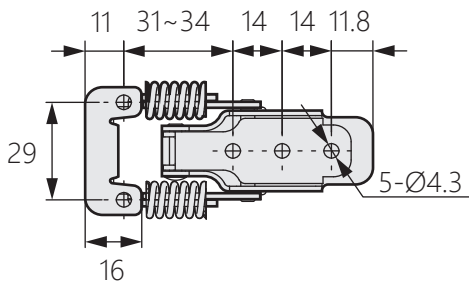
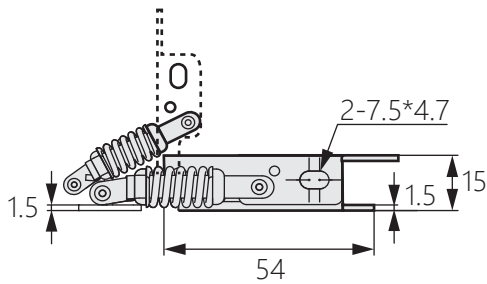
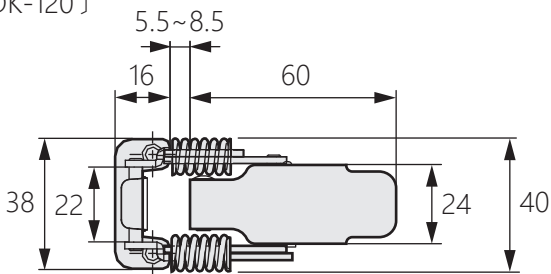
1. 兩邊有彈簧，具有迫緊式功能。
2. 可用銅掛鎖阻絕彈開可能性及增加安全性。
3. 外觀平滑不傷手，極佳美觀表面。

- 材質：不鏽鋼(SUS304)、鋼材(SPCC)
- 表面處理：毛絲面、鍍鋅
- 用途：震動設備
- 備註：搭扣座鉤請參照附圖

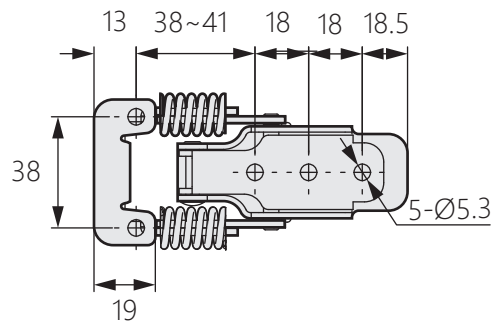
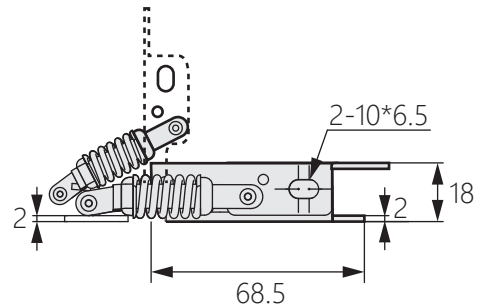
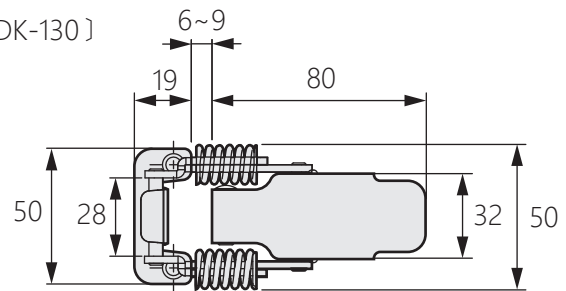
1. There are springs on both sides, with a pressing function.
2. A copper padlock can be used to block the possibility of popping and increase security.
3. Smooth appearance, no harm to hands, excellent and beautiful surface.

- Material: Stainless steel(SUS304), steel(SPCC)
- Finish: Wool surface, galvanized
- Uses: Vibration equipment.
- Notes: Please refer to the attached picture for the buckle seat hook.

[DK-120]



[DK-130]



商品型號	樣式	材質	表面處理	拉伸距離 / 引張荷量 (1kgf ≒ 10N)				大小	建議荷重	鎖孔
				1mm	2mm	3mm	4mm			
DK-120-1	有孔固定型 (含鉤座)	304不鏽鋼	毛絲面	22	27	33	38	84.5*38	38	銅掛
DK-120-2		鋼材(SPCC)	鍍鋅	28	36	41	47			
DK-130-1		304不鏽鋼	毛絲面					29	36	
DK-130-2		鋼材(SPCC)	鍍鋅							

彈簧迫緊搭扣座鉤



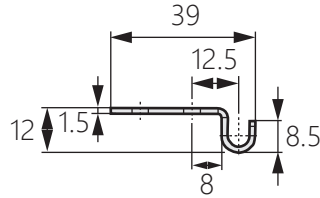
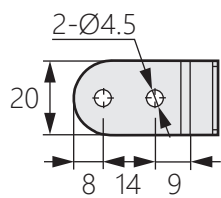
DK-120/DK-130

Stainless steel double buckle

垂直式長鉤



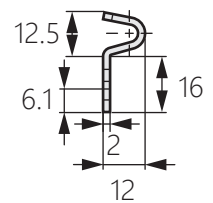
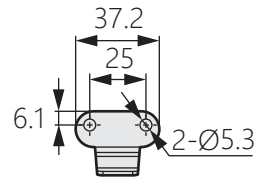
[DK-120-1-1
DK-120-1-2
DK-130-1-1
DK-130-1-2]



垂直式短鉤



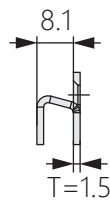
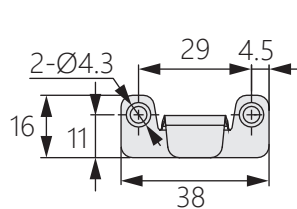
[DK-120-2-1
DK-120-2-2
DK-130-2-1
DK-130-2-2]



平面鉤



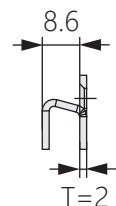
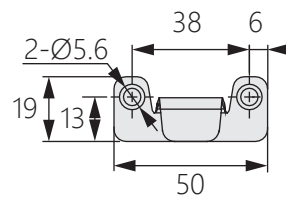
[DK-120-3-1
DK-120-3-2]



平面鉤



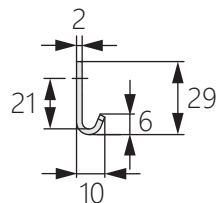
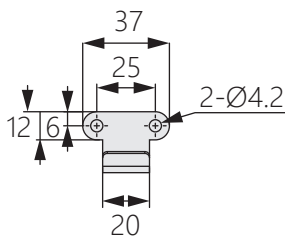
[DK-130-3-1
DK-130-3-2]



平面鉤



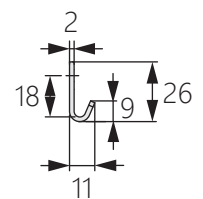
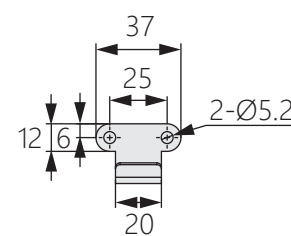
[DK-120-4-1
DK-120-4-2
DK-130-4-1
DK-130-4-2]



平面鉤



[DK-120-5-1
DK-120-5-2
DK-130-5-1
DK-130-5-2]



商品型號	樣式	材質	表面	適用商品		
DK-120-1-1	垂直鉤	不銹鋼304	震動表面	DK-120-1		
DK-120-2-1						
DK-120-3-1	平面鉤					
DK-120-4-1						
DK-120-5-1	鋼材(SPCC)				鍍鋅	DK-120-2
DK-120-1-2						
DK-120-2-2						
DK-120-3-2		平面鉤				
DK-120-4-2						
DK-120-5-2						

商品型號	樣式	材質	表面	適用商品		
DK-130-1-1	垂直鉤	不銹鋼304	震動表面	DK-130-1		
DK-130-2-1						
DK-130-3-1	平面鉤					
DK-130-4-1						
DK-130-5-1	鋼材(SPCC)				鍍鋅	DK-130-2
DK-130-1-2						
DK-130-2-2						
DK-130-3-2		平面鉤				
DK-130-4-2						
DK-130-5-2						