

# 上偏心型箱扣



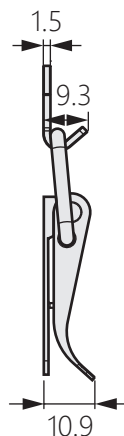
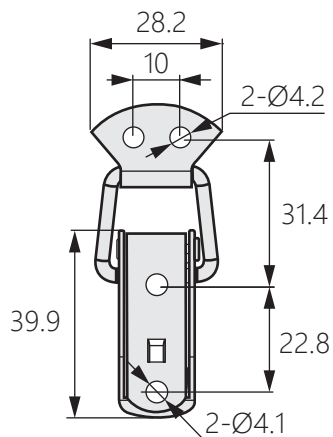
DK-17

Upper eccentric heart-shaped box buckle



商品介紹 Product description

- 材質：不鏽鋼SUS304、鐵。
  - 表面處理：震動研磨。
  - 用途：機箱機櫃、密封性要求好的箱體。
- 
- Material: Stainless steel SUS304,iron
  - Finish: Vibration grinding
  - Uses: Chassis cabinets and boxes with good sealing requirements.
- 



商品型號	材質
DK-17-1	不鏽鋼
DK-17-2	鐵