

# 可調式搭扣

Adjustable buckle



DK-615



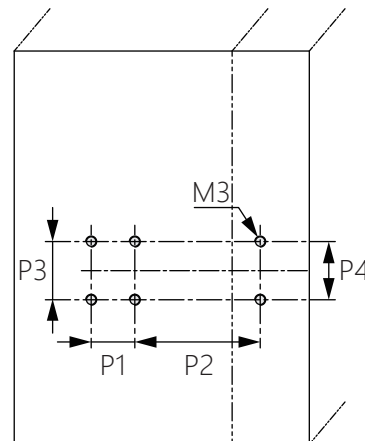
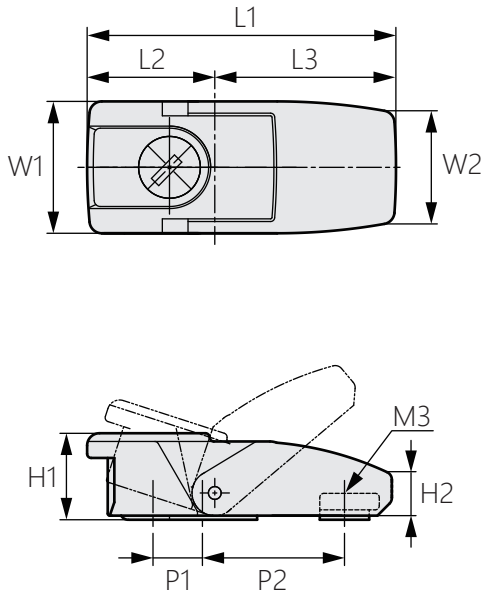
## 商品介紹 Product description

1. 實現強力緊固。
2. 緊固力：45kgf。

- 材質：鋅合金
- 表面處理：衛星鍍鉻、黑色鍍鉻、黑色噴漆
- 用途：半導體設備、配電盤等
- 備註：鑰匙一般使用R200key，另有不同號鑰匙可選購。

1. Achieve strong fastening.
2. Fastening force: 45kgf.

- Material: Zinc alloy(ZDC)
- Finish: Satellite chrome plating, black chrome plating, black painting
- Uses: Semiconductor equipment, distributing panel, etc.
- Notes: The key generally uses R200key, and there are different keys optional.



商品型號			L1	L2	L3	W1	W2	H1	H2	P1	P2	P3	P4
衛星鍍鉻	黑色鍍鉻	黑色噴漆											
DK-615-1-1	DK-615-2-1	DK-615-3-1	75	31	44	32	26	21	10	12	34.5	16	16
DK-615-1-2	DK-615-2-2	DK-615-3-2	64	26.5	37.5	27	22	18.7	8.5	12	29.5	12	12
DK-615-1-3	DK-615-2-3	DK-615-3-3	59	24.5	34.5	25	20	18.7	9.7	11	26.2	10	11