

# 可調式搭扣

Adjustable buckle



## DK-616



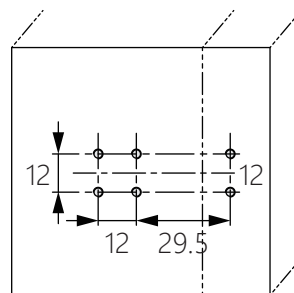
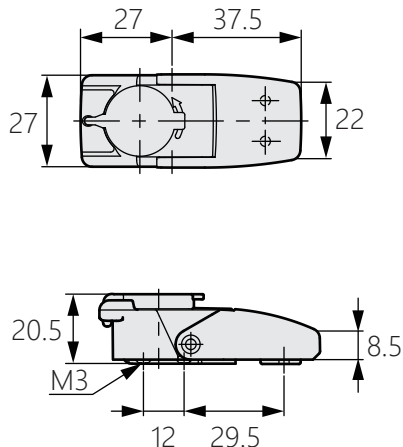
### 商品介紹 Product description

1. 實現強力緊固。
2. 緊固力：45kgf。

- 材質：鋅合金
- 表面處理：衛星鍍鉻、黑色鍍鉻
- 用途：半導體設備、配電盤等

1. Achieve strong fastening.
2. Fastening force: 45kgf.

- Material: Zinc alloy(ZDC)
- Finish: Satellite chrome plating, black chrome plating
- Uses: Semiconductor equipment, distributing panel, etc.



商品型號	表面處理
DK-616-1	鍍鉻
DK-616-2	黑色鍍鉻