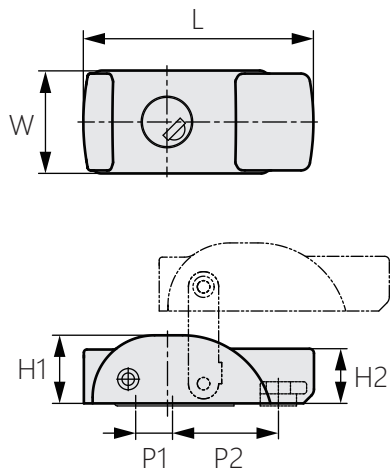


可調式搭扣

Adjustable buckle



DK-617



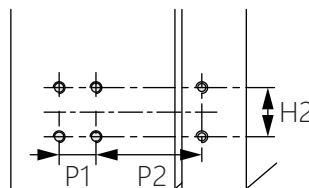
商品介紹 Product description

1. 實現強力緊固。
2. 緊固力：45kgf。

- 材質：鋅合金
- 表面處理：絲絨鍍鉻
- 用途：半導體設備、配電盤等
- 備註：另有不同號鑰匙可選購。

1. Achieve strong fastening.
2. Fastening force: 45kgf.

- Material: Zinc alloy(ZDC)
- Finish: Velour chrome plating
- Uses: Semiconductor equipment, distributing panel, etc.
- Notes: There are different keys optional.



商品型號	L	W	H1	H2	P1	P2	P3
DK-617-1	75	34	23	17.8	12	34.5	16
DK-617-2	68	28	20.5	15.2	12	29.5	12