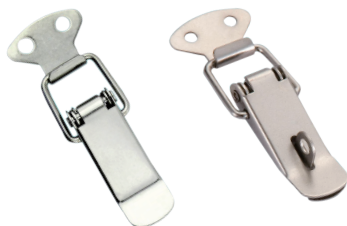


# 平搭扣

Flat buckle



DK-8001



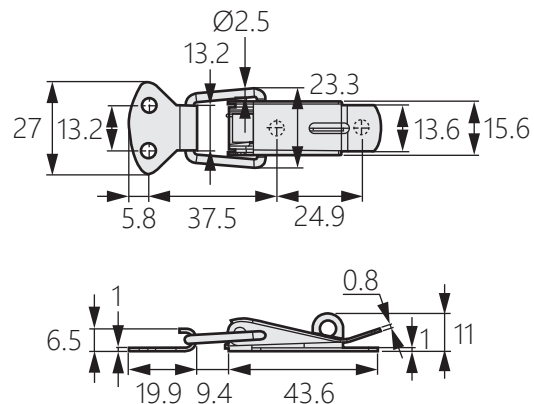
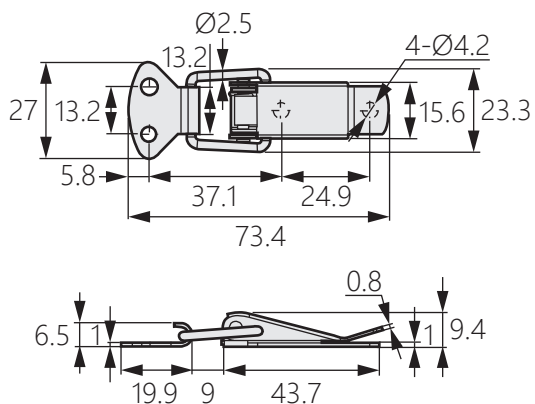
商品介紹 Product description

可安裝於側門或平門。

- 材質：不鏽鋼SUS304、鐵
- 表面處理：震動研磨、鍍鎳
- 用途：櫃門、電箱電櫃等

Can be installed on side doors or flat doors.

- Material: Stainless steel SUS304, iron
- Finish: Vibration grinding, nickel plated.
- Uses: Oven equipment, test chambers, etc.



商品型號		材質	表面處理
無鎖孔	有鎖孔		
DK-8001-1-1	DK-8001-1-2	不鏽鋼	震動研磨
DK-8001-2-1	DK-8001-2-2	鐵	鍍鎳