

垂直式快速夾

Vertical quick clip



DK-8022

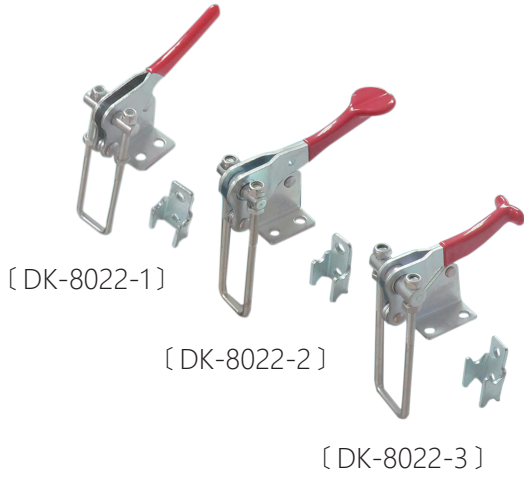
商品介紹 Product description

扣環長度可調節，以適應不同扣距離。

- 材質：鐵(SPCC)
- 表面處理：鍍鋅
- 用途：電箱、電櫃、工業設備。

Buckle length is adjustable to suit different buckle distances.

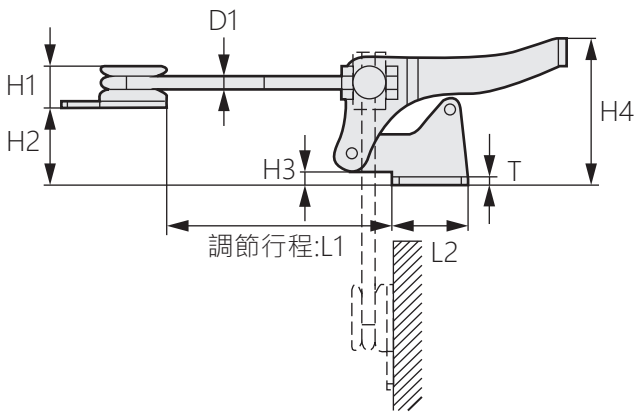
- Material: Iron (SPCC)
- Finish: Zinc plated.
- Uses: Electric box, electric cabinet and industrial equipment.



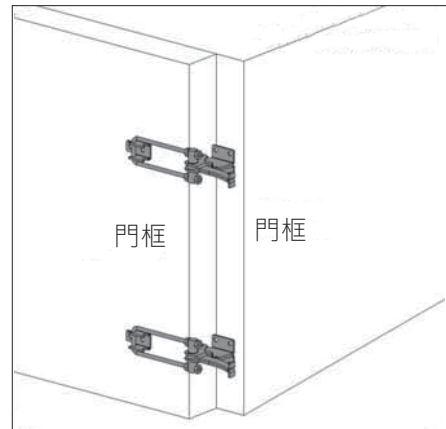
[DK-8022-1]

[DK-8022-2]

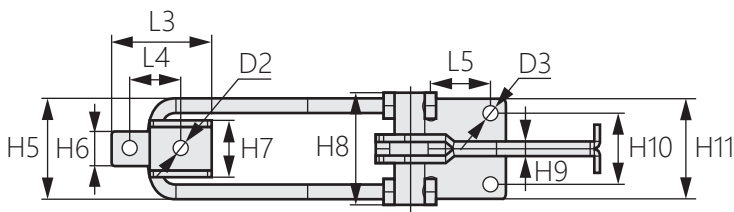
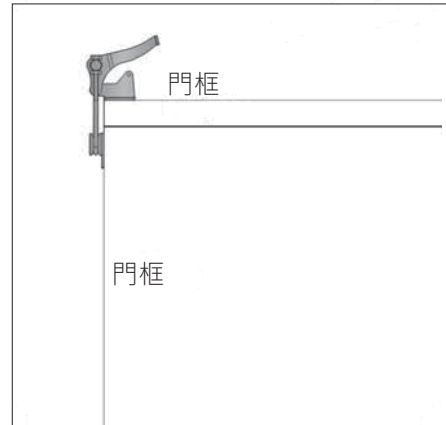
[DK-8022-3]



水平安裝



垂直安裝



商品型號	L1	L2	L3	L4	L5	H1	H2	H3	H4	H5	H6	H7	H8	H9	H10	H11	D1	D2	D3	T	夾持力(KG)
DK-8022-1	32-58.5	26	25	14	13	9.5	24	5	54	23	9.5	14	30	4	22	35	3.5	4.5	5	5	225
DK-8022-2	61-79.5	34	38	20	19	15.5	30	6.5	63	32	14	20	40	6	25	40	5	7	7	3	450
DK-8022-3	88-106	48	54	27	32	22	37	8	79	53	19	30	60	7	38	54	7	8	8	4	900