

CRW型交叉滾柱導軌

CRW-type cross roller guide



HG-CRW1



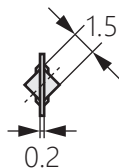
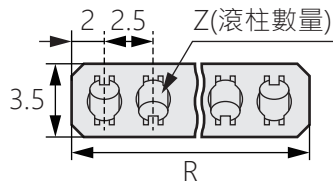
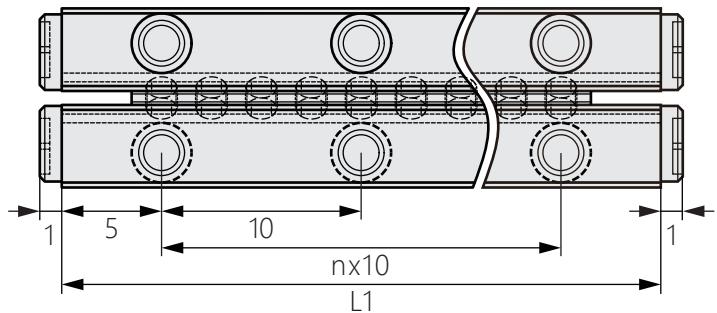
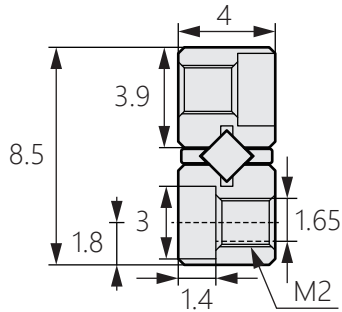
商品介紹 Product description

1. 安裝簡易方便。
2. 內有防蠕動齒輪，可防止保持架錯位。
3. 快速平穩的滾動運動。
4. CRW1型交叉滾柱保持架的最大長度是150mm。

● 材質：導軌-軸承鋼、保持架-不鏽鋼

1. Easy and convenient installation.
2. Equipped with anti-creep gears inside to prevent misalignment of the cage.
3. Fast and smooth rolling motion.
4. The maximum length of CRW1 type crossed roller cage is 150mm.

● Material: Guide rail-bearing steel
Cage-Stainless steel



商品型號	L1	nx10	R	Z	最大行程(mm)
HG-CRW1-20X5Z	20	1x10	12.5	5	15
HG-CRW1-30X7Z	30	2x10	17.5	7	25
HG-CRW1-40X10Z	40	3x10	25	10	30
HG-CRW1-50X13Z	50	4x10	32.5	13	35
HG-CRW1-60X16Z	60	5x10	40	16	40
HG-CRW1-70X19Z	70	6x10	47.5	19	45
HG-CRW1-80X21Z	80	7x10	52.5	21	55