

# CRW型交叉滾柱導軌

CRW-type cross roller guide



HG-CRW3



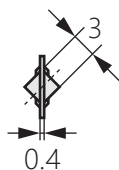
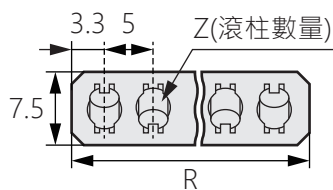
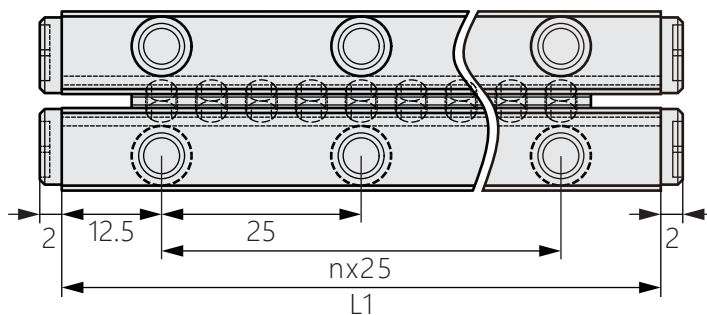
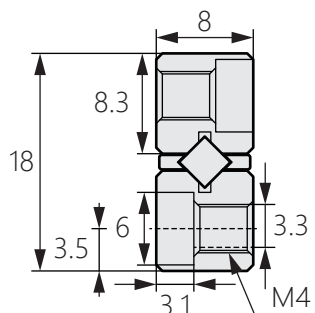
商品介紹 Product description

1. 安裝簡易方便。
2. 內有防蠕動齒輪，可防止保持架錯位。
3. 快速平穩的滾動運動。
4. CRW3型交叉滾柱保持架的最大長度是500mm。

● 材質：導軌-軸承鋼、保持架-不鏽鋼

1. Easy and convenient installation.
2. Equipped with anti-creep gears inside to prevent misalignment of the cage.
3. Fast and smooth rolling motion.
4. The maximum length of CRW3 type crossed roller cage is 500mm.

● Material: Guide rail-bearing steel  
Cage-Stainless steel



商品型號	L1	nx25	R	Z	最大行程(mm)
HG-CRW3-50X7Z	50	1x25	36	7	30
HG-CRW3-75X10Z	75	2x25	51	10	50
HG-CRW3-100X14Z	100	3x25	71	14	60
HG-CRW3-125X17Z	125	4x25	86	17	80
HG-CRW3-150X21Z	150	5x25	106	21	90
HG-CRW3-175X24Z	175	6x25	121	24	110
HG-CRW3-200X28Z	200	7x25	141	28	120
HG-CRW3-225X31Z	225	8x25	156	31	140
HG-CRW3-250X35Z	250	9x25	176	35	150
HG-CRW3-275X38Z	275	10x25	191	38	170
HG-CRW3-300X42Z	300	11x25	211	42	180