

CRW-H型交叉滾柱導軌



HG-CRW4-H

CRW-H type crossed roller guide

商品介紹 Product description

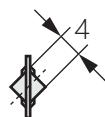
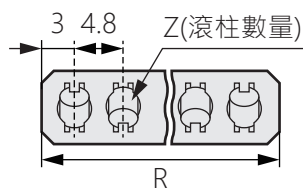
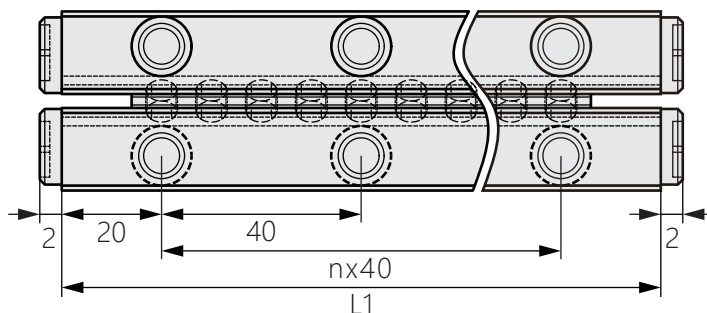
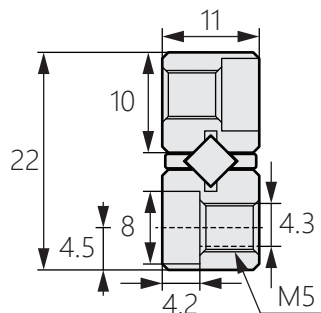


1. 安裝簡易方便。
2. 內有防蠕動齒輪，可防止保持架錯位。
3. 快速平穩的滾動運動。

● 材質：導軌-軸承鋼、保持架-不鏽鋼

1. Easy and convenient installation.
2. Equipped with anti-creep gears inside to prevent misalignment of the cage.
3. Fast and smooth rolling motion.

● Material: Guide rail-bearing steel
Cage-Stainless steel



商品型號	L1	nx40	R	Z	最大行程(mm)
HG-CRW4-80HX10Z	80	1x40	49	10	62
HG-CRW4-120HX16Z	120	2x40	77	16	86
HG-CRW4-160HX21Z	160	3x40	105	21	110
HG-CRW4-200HX27Z	200	4x40	133	27	134
HG-CRW4-240HX33Z	240	5x40	161	33	158
HG-CRW4-280HX39Z	280	6x40	189	39	182
HG-CRW4-320HX45Z	320	7x40	217	45	206
HG-CRW4-360HX51Z	360	8x40	245	51	230
HG-CRW4-400HX56Z	400	9x40	273	56	254
HG-CRW4-440HX62Z	440	10x40	301	62	278
HG-CRW4-480HX68Z	480	11x40	329	68	302