

# CRWG-H型防蠕動交叉滾柱導軌

CRWG-H type anti-creeping cross roller guide



# HG-CRWG2-H

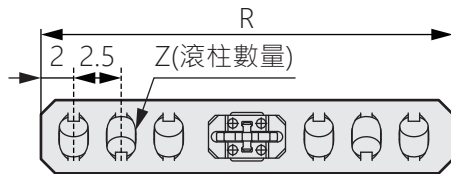
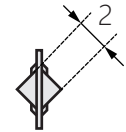
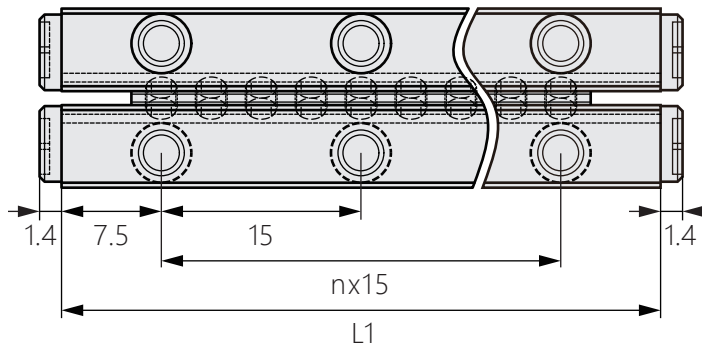
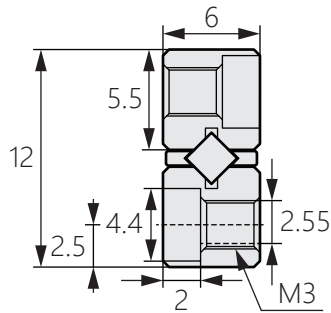
商品介紹 Product description

1. 安裝簡易方便。
2. 內有防蠕動齒輪，可防止保持架錯位。
3. 快速平穩的滾動運動。

● 材質：導軌-軸承鋼、保持架-聚甲醛、鉻軸承鋼

1. Easy and convenient installation.
2. Equipped with anti-creep gears inside to prevent misalignment of the cage.
3. Fast and smooth rolling motion.

● Material: Guide rail-bearing steel  
Cage-POM、GCR15



商品型號	L1	nx15	R	Z	最大行程(mm)
HG-CRWG2-30HX6Z	30	1x15	21.7	6	20
HG-CRWG2-45HX12Z	45	2x15	36.7	12	
HG-CRWG2-60HX16Z	60	3x15	46.7	16	30
HG-CRWG2-75HX22Z	75	4x15	61.7	22	
HG-CRWG2-90HX24Z	90	5x15	66.7	24	50
HG-CRWG2-105HX30Z	105	6x15	81.7	30	
HG-CRWG2-120HX34Z	120	7x15	91.7	34	60
HG-CRWG2-135HX40Z	135	8x15	106.7	40	
HG-CRWG2-150HX44Z	150	9x15	117	44	70