

# CRWG-H型防蠕動交叉滾柱導軌

CRWG-H type anti-creeping cross roller guide

# HG-CRWG3-H

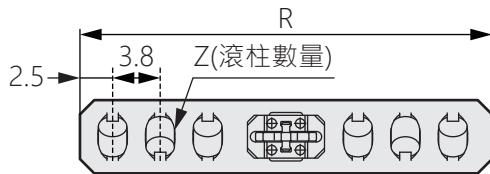
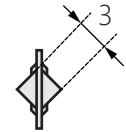
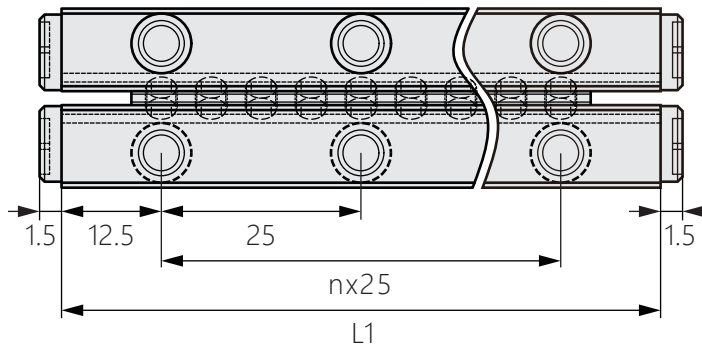
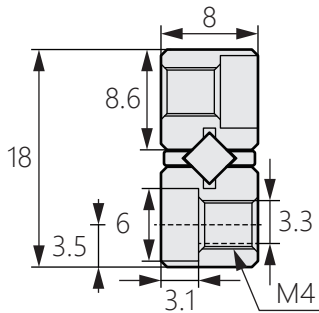
商品介紹 Product description

1. 安裝簡易方便。
2. 內有防蠕動齒輪，可防止保持架錯位。
3. 快速平穩的滾動運動。

● 材質：導軌-軸承鋼、保持架-聚甲醛、鉻軸承鋼

1. Easy and convenient installation.
2. Equipped with anti-creep gears inside to prevent misalignment of the cage.
3. Fast and smooth rolling motion.

● Material: Guide rail-bearing steel  
Cage-POM、GCR15



商品型號	L1	nx25	R	Z	最大行程(mm)
HG-CRWG3-50HX8Z	50	1x25	41.8	8	24
HG-CRWG3-75HX12Z	75	2x25	57	12	43
HG-CRWG3-100HX18Z	100	3x25	79.8	18	48
HG-CRWG3-125HX22Z	125	4x25	95	22	67
HG-CRWG3-150HX28Z	150	5x25	117.8	28	72
HG-CRWG3-175HX32Z	175	6x25	133	32	91
HG-CRWG3-200HX38Z	200	7x25	155.8	38	96
HG-CRWG3-225HX44Z	225	8x25	178.6	44	100
HG-CRWG3-250HX48Z	250	9x25	193.8	48	120