

CRWG4型防蠕動交叉滾柱導軌

CRWG4-type anti-creeping cross roller guide



HG-CRWG4



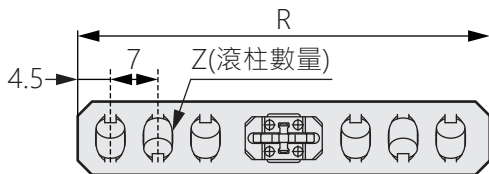
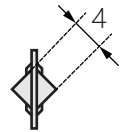
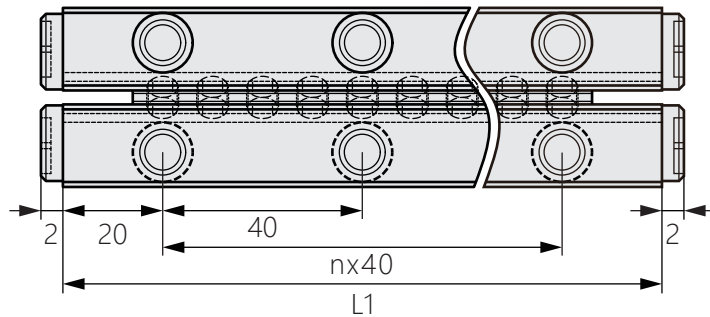
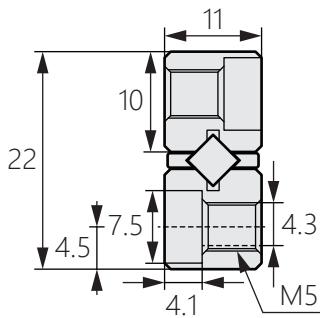
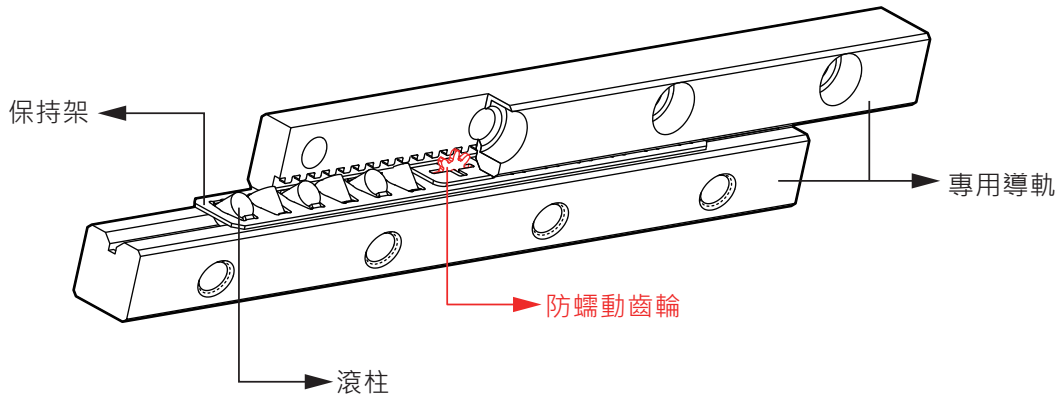
商品介紹 Product description

1. 安裝簡易方便。
2. 內有防蠕動齒輪，可防止保持架錯位。
3. 快速平穩的滾動運動。

● 材質：導軌-軸承鋼、保持架-不鏽鋼

1. Easy and convenient installation.
2. Equipped with anti-creep gears inside to prevent misalignment of the cage.
3. Fast and smooth rolling motion.

● Material: Guide rail-bearing steel
Cage-stainless steel



商品型號	L1	nx40	R	Z	最大行程(mm)
HG-CRWG4-80X8Z	80	1x40	70	8	20
HG-CRWG4-120X12Z	120	2x40	98	12	44
HG-CRWG4-160X16Z	160	3x40	126	16	68
HG-CRWG4-200X20Z	200	4x40	154	20	92
HG-CRWG4-240X26Z	240	5x40	196	26	88
HG-CRWG4-280X30Z	280	6x40	224	30	112
HG-CRWG4-320X34Z	320	7x40	252	34	136
HG-CRWG4-360X38Z	360	8x40	280	38	160
HG-CRWG4-400X42Z	400	9x40	308	42	184
HG-CRWG4-440X46Z	440	10x40	336	46	208
HG-CRWG4-480X50Z	480	11x40	364	50	232