

# CRWG型防蠕動交叉滾柱導軌

CRWG-type anti-creeping cross roller guide



## HG-CRWG9



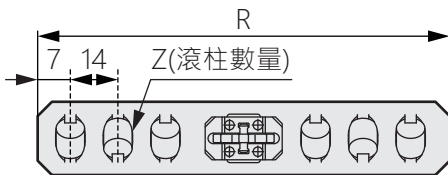
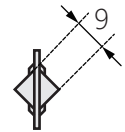
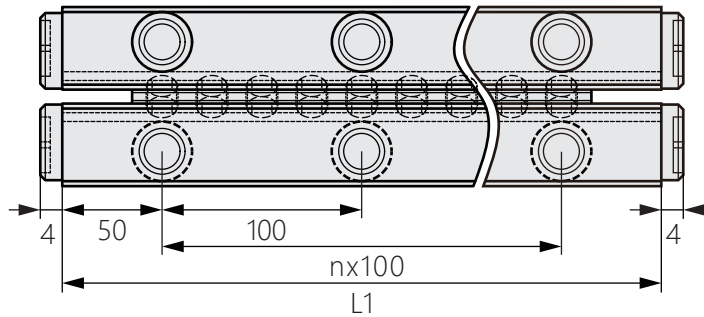
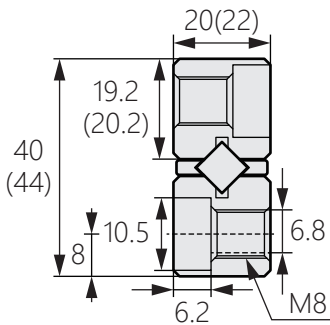
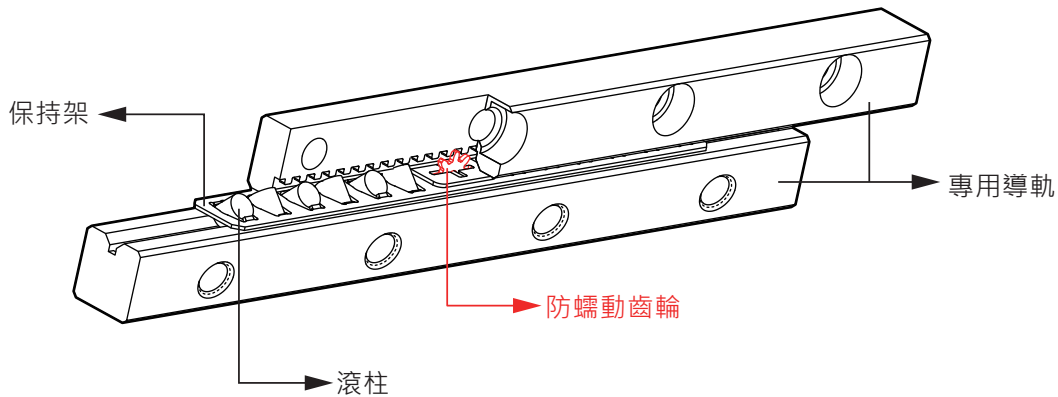
商品介紹 Product description

1. 安裝簡易方便。
2. 內有防蠕動齒輪，可防止保持架錯位。
3. 快速平穩的滾動運動。

● 材質：導軌-軸承鋼、保持架-不鏽鋼

1. Easy and convenient installation.
2. Equipped with anti-creep gears inside to prevent misalignment of the cage.
3. Fast and smooth rolling motion.

● Material: Guide rail-bearing steel  
Cage-stainless steel



商品型號	L1	nx100	R	Z	最大行程(mm)
HG-CRWG9-200X10Z	200	1x100	168	10	64
HG-CRWG9-300X16Z	300	2x100	252	16	96
HG-CRWG9-400X20Z	400	3x100	308	20	184
HG-CRWG9-500X26Z	500	4x100	392	26	216
HG-CRWG9-600X30Z	600	5x100	448	30	304
HG-CRWG9-700X36Z	700	6x100	532	36	336
HG-CRWG9-800X40Z	800	7x100	588	40	424