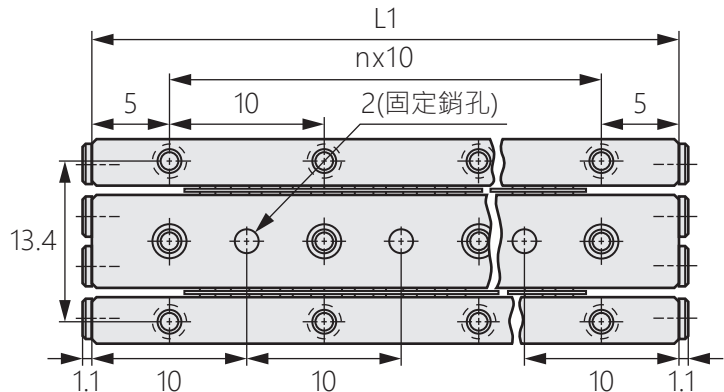
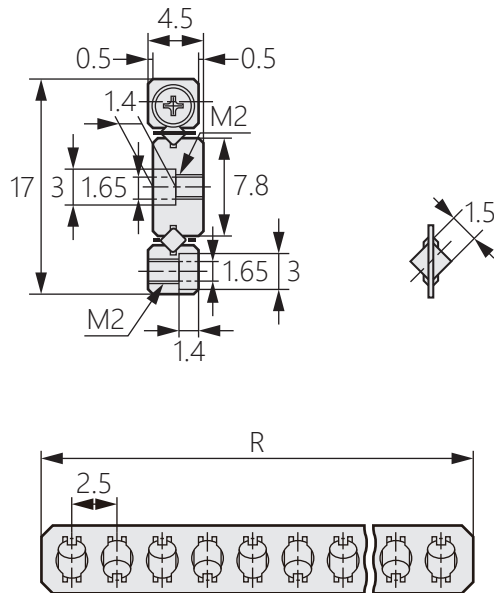


CRWM型三排交叉滾柱導軌

CRWM three-row crossed roller guide



HG-CRWM1



商品介紹 Product description

1. 安裝簡易方便。
2. 內有防蠕動齒輪，可防止保持架錯位。
3. 快速平穩的滾動運動。

● 材質：導軌-軸承鋼、保持架-不鏽鋼

1. Easy and convenient installation.
2. Equipped with anti-creep gears inside to prevent misalignment of the cage.
3. Fast and smooth rolling motion.

● Material: Guide rail-bearing steel
Cage-Stainless steel

商品型號	L1	nx10	R	Z	最大行程(mm)
HG-CRWM1-20X5Z	20	1x10	12.5	5	15
HG-CRWM1-30X8Z	30	2x10	20	8	20
HG-CRWM1-40X10Z	40	3x10	25	10	30
HG-CRWM1-50X12Z	50	4x10	30	12	40
HG-CRWM1-60X14Z	60	5x10	35	14	50
HG-CRWM1-70X17Z	70	6x10	42.5	17	55
HG-CRWM1-80X20Z	80	7x10	50	20	60