

# CRWM型三排交叉滾柱導軌

CRWM three-row crossed roller guide



## HG-CRWM2



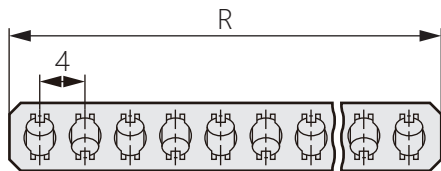
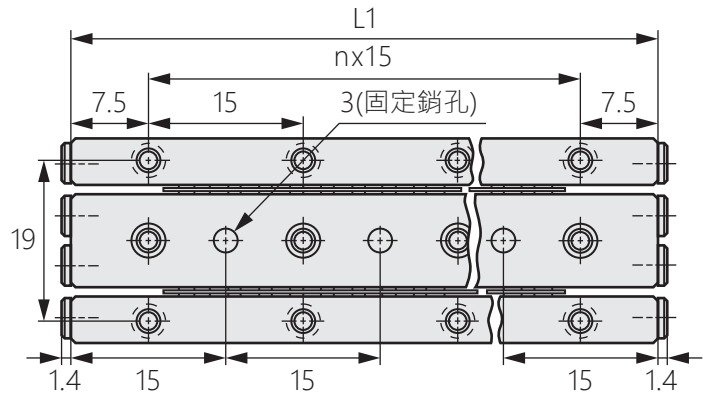
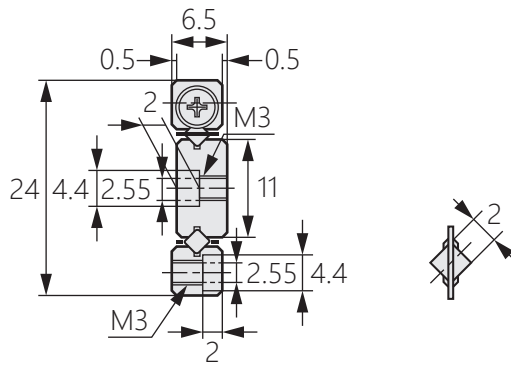
商品介紹 Product description

1. 安裝簡易方便。
2. 內有防蠕動齒輪，可防止保持架錯位。
3. 快速平穩的滾動運動。

● 材質：導軌-軸承鋼、保持架-不鏽鋼

1. Easy and convenient installation.
2. Equipped with anti-creep gears inside to prevent misalignment of the cage.
3. Fast and smooth rolling motion.

● Material: Guide rail-bearing steel  
Cage-Stainless steel



商品型號	L1	nx15	R	Z	最大行程(mm)
HG-CRWM2-30X7Z	30	1x15	28	7	4
HG-CRWM2-45X10Z	45	2x15	40	10	10
HG-CRWM2-60X13Z	60	3x15	52	13	16
HG-CRWM2-75X16Z	75	4x15	64	16	22
HG-CRWM2-90X19Z	90	5x15	76	19	28
HG-CRWM2-105X22Z	105	6x15	88	22	34
HG-CRWM2-120X25Z	120	7x15	100	25	40
HG-CRWM2-135X28Z	135	8x15	112	28	46
HG-CRWM2-150X31Z	150	9x15	124	31	52
HG-CRWM2-165X34Z	165	10x15	136	34	58
HG-CRWM2-180X37Z	180	11x15	148	37	64