

CRWM-H型三排交叉滾柱導軌



HG-CRWM3-H

CRWM-H three-row crossed roller guide



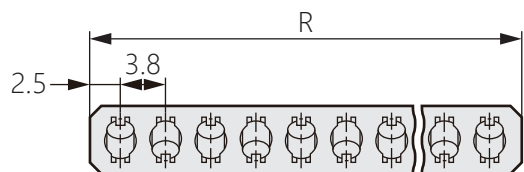
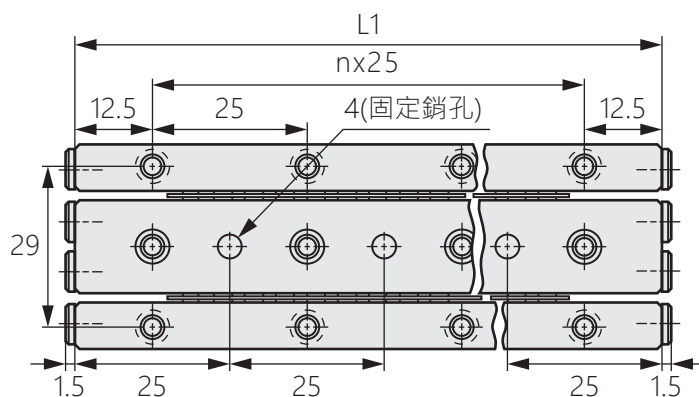
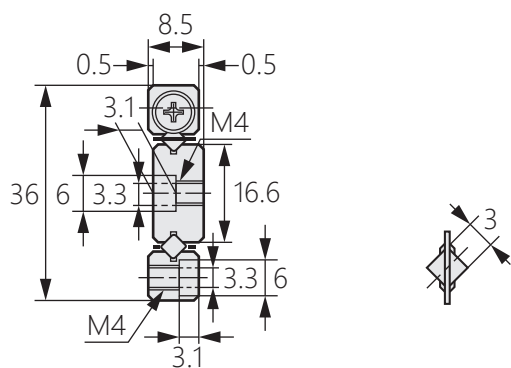
商品介紹 Product description

1. 安裝簡易方便。
2. 內有防蠕動齒輪，可防止保持架錯位。
3. 快速平穩的滾動運動。

● 材質：導軌-軸承鋼、保持架-不鏽鋼

1. Easy and convenient installation.
2. Equipped with anti-creep gears inside to prevent misalignment of the cage.
3. Fast and smooth rolling motion.

● Material: Guide rail-bearing steel
Cage-Stainless steel



商品型號	L1	nx25	R	Z	最大行程(mm)
HG-CRWM3-50HX9Z	50	1x25	35	9	30
HG-CRWM2-45HX12Z	75	2x25	50	13	50
HG-CRWM2-60HX17Z	100	3x25	70	18	60
HG-CRWM2-75HX20Z	125	4x25	85	22	80
HG-CRWM2-90HX25Z	150	5x25	105	27	90
HG-CRWM2-105HX28Z	175	6x25	120	31	110
HG-CRWM2-120HX33Z	200	7x25	140	36	120
HG-CRWM2-135HX36Z	225	8x25	155	40	140
HG-CRWM2-150HX41Z	250	9x25	175	46	150
HG-CRWM2-165HX46Z	275	10x25	190	50	170
HG-CRWM2-180HX51Z	300	11x25	210	54	180