

CRWM型三排交叉滾柱導軌

CRWM three-row crossed roller guide



HG-CRWM4



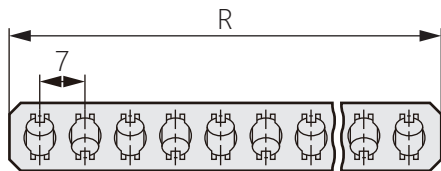
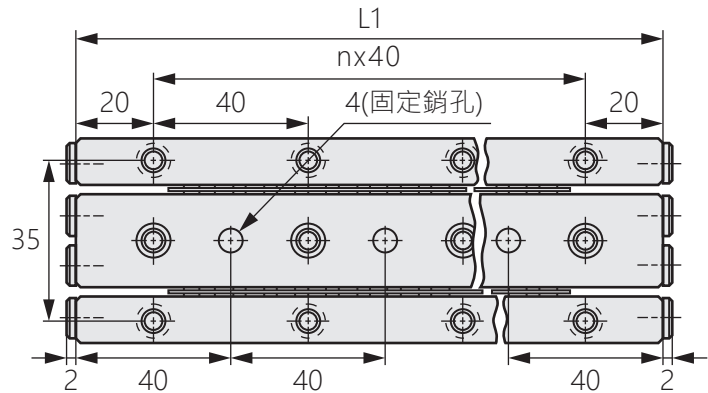
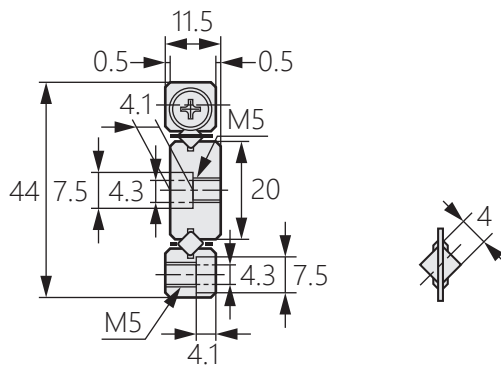
商品介紹 Product description

1. 安裝簡易方便。
2. 內有防蠕動齒輪，可防止保持架錯位。
3. 快速平穩的滾動運動。

● 材質：導軌-軸承鋼、保持架-不鏽鋼

1. Easy and convenient installation.
2. Equipped with anti-creep gears inside to prevent misalignment of the cage.
3. Fast and smooth rolling motion.

● Material: Guide rail-bearing steel
Cage-Stainless steel



商品型號	L1	nx40	R	Z	最大行程(mm)
HG-CRWM4-80X10Z	80	1x40	70	10	20
HG-CRWM4-120X14Z	120	2x40	98	14	44
HG-CRWM4-160X19Z	160	3x40	133	19	54
HG-CRWM4-200X23Z	200	4x40	161	23	78
HG-CRWM4-240X28Z	240	5x40	196	28	88
HG-CRWM4-280X32Z	280	6x40	224	32	112
HG-CRWM4-320X37Z	320	7x40	259	37	122
HG-CRWM4-360X42Z	360	8x40	294	42	132
HG-CRWM4-400X46Z	400	9x40	322	46	156
HG-CRWM4-440X51Z	440	10x40	357	51	166
HG-CRWM4-480X55Z	480	11x40	385	55	190