

CRWMG-H型三排防蠕動交叉滾柱導軌



HG-CRWMG4-H

CRWMG-H three-row anti-creep crossed roller guide 商品介紹 Product description

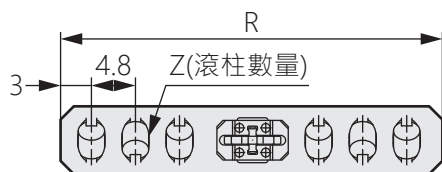
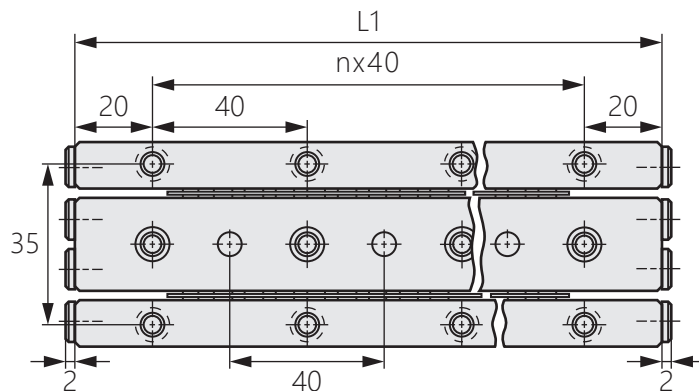
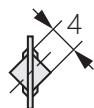
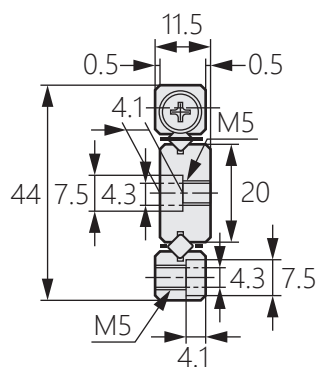


1. 安裝簡易方便。
2. 內有防蠕動齒輪，可防止保持架錯位。
3. 快速平穩的滾動運動。

● 材質：導軌-軸承鋼、保持架-不鏽鋼

1. Easy and convenient installation.
2. Equipped with anti-creep gears inside to prevent misalignment of the cage.
3. Fast and smooth rolling motion.

● Material: Guide rail-bearing steel
Cage-Stainless steel



商品型號	L1	nx40	R	Z	最大行程(mm)
HG-CRWMG4-80HX12Z	80	1x40	70	12	20
HG-CRWMG4-120HX18Z	120	2x40	98	18	44
HG-CRWMG4-160HX24Z	160	3x40	133	24	54
HG-CRWMG4-200HX30Z	200	4x40	161	30	78
HG-CRWMG4-240HX38Z	240	5x40	196	38	88
HG-CRWMG4-280HX44Z	280	6x40	224	44	112
HG-CRWMG4-320HX50Z	320	7x40	259	50	122
HG-CRWMG4-360HX58Z	360	8x40	294	58	132
HG-CRWMG4-400HX64Z	400	9x40	322	64	156
HG-CRWMG4-440HX72Z	440	10x40	357	72	166
HG-CRWMG4-480HX78Z	480	11x40	385	78	190