

NV型圓釘式交叉滾柱導軌

HG-NV2

NV type round nail cross roller guide

商品介紹 Product description

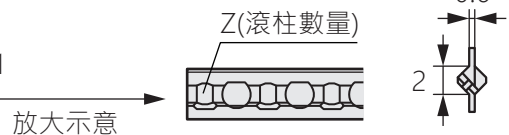
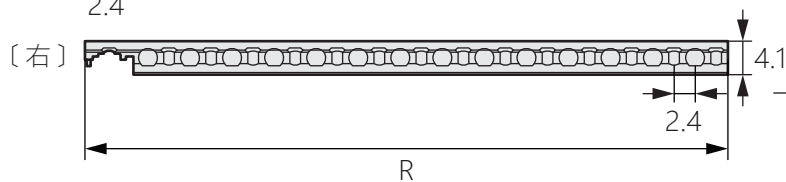
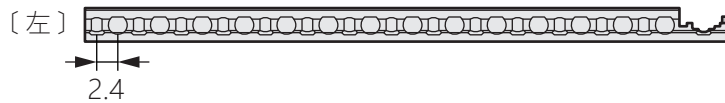
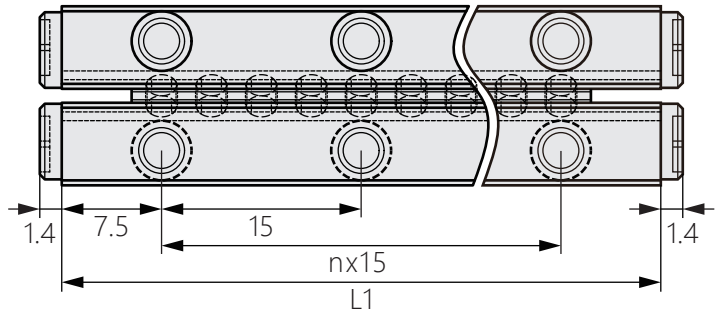
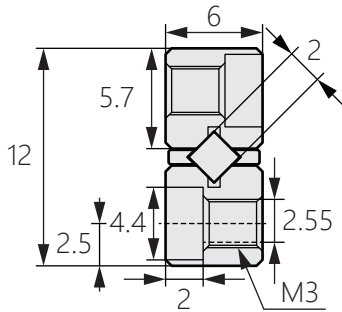


1. 安裝簡易方便。
2. 內有防蠕動齒輪，可防止保持架錯位。
3. 快速平穩的滾動運動。
4. NV2型交叉滾柱保持架的最大長度是193mm。

● 材質：導軌-軸承鋼、保持架-聚甲醛、鉻軸承鋼

1. Easy and convenient installation.
2. Equipped with anti-creep gears inside to prevent misalignment of the cage.
3. Fast and smooth rolling motion.
4. The maximum length of NV2 type crossed roller cage is 193mm.

● Material: Guide rail-bearing steel
Cage-POM、GCR15



商品型號	L1	nx15	R	Z	最大行程(mm)
HG-NV2-30X5Z	30	1x15	22	5	18
HG-NV2-45X9Z	45	2x15	30	9	25
HG-NV2-60X15Z	60	3x15	42	15	30
HG-NV2-75X19Z	75	4x15	50	19	40
HG-NV2-90X23Z	90	5x15	58	23	50
HG-NV2-105X27Z	105	6x15	66	27	65
HG-NV2-120X33Z	120	7x15	78	33	70
HG-NV2-135X37Z	135	8x15	86	37	80
HG-NV2-150X41Z	150	9x15	94	41	90
HG-NV2-165X47Z	165	10x15	106	47	95
HG-NV2-180X51Z	180	11x15	114	51	100