

# NV型圓釘式交叉滾柱導軌

# HG-NV3

## NV type round nail cross roller guide

## 商品介紹 Product description

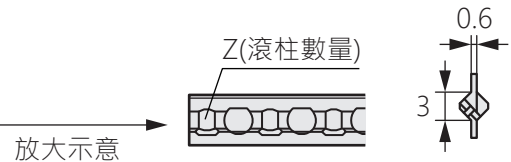
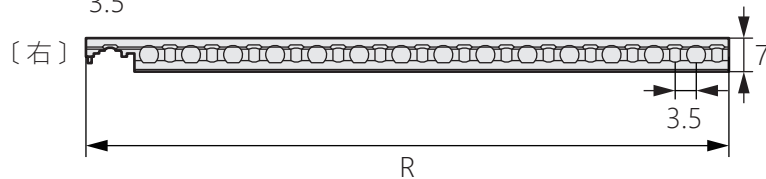
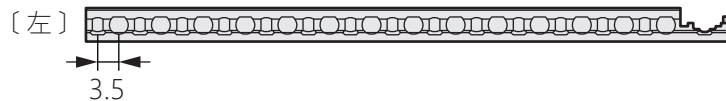
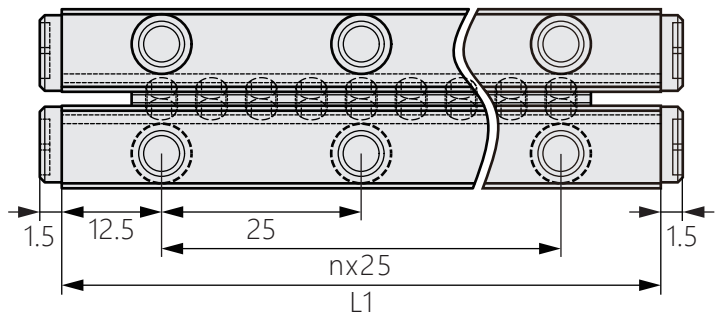
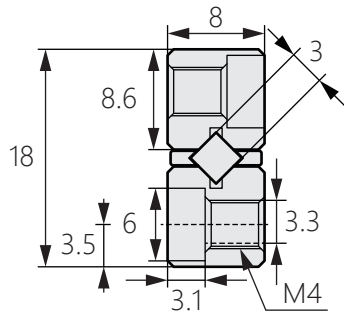


1. 安裝簡易方便。
2. 內有防蠕動齒輪，可防止保持架錯位。
3. 快速平穩的滾動運動。
4. NV3型交叉滾柱保持架的最大長度是250mm。

● 材質：導軌-軸承鋼、保持架-聚甲醛、鉻軸承鋼

1. Easy and convenient installation.
2. Equipped with anti-creep gears inside to prevent misalignment of the cage.
3. Fast and smooth rolling motion.
4. The maximum length of the NV3 type crossed roller cage is 250mm.

● Material: Guide rail-bearing steel  
Cage-POM、GCR15



商品型號	L1	nx25	R	Z	最大行程(mm)
HG-NV3-50X9Z	50	1x25	41.5	9	25
HG-NV3-75X13Z	75	2x25	55.5	13	48
HG-NV3-100X19Z	100	3x25	76.5	19	60
HG-NV3-125X23Z	125	4x25	90.5	23	83
HG-NV3-150X29Z	150	5x25	111.5	29	90
HG-NV3-175X35Z	175	6x25	132.5	35	103
HG-NV3-200X41Z	200	7x25	153.5	41	113
HG-NV3-225X43Z	225	8x25	160.5	43	150