

NVW型三排交叉滾柱導軌

NVW type three-row crossed roller guide



HG-NVW3



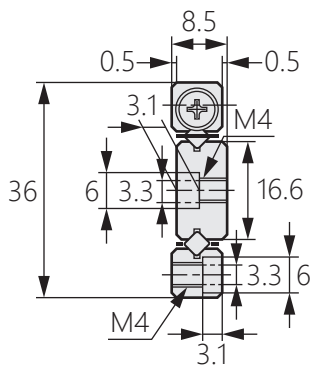
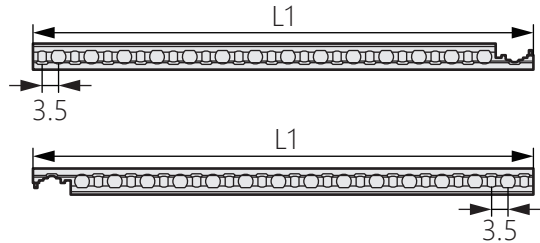
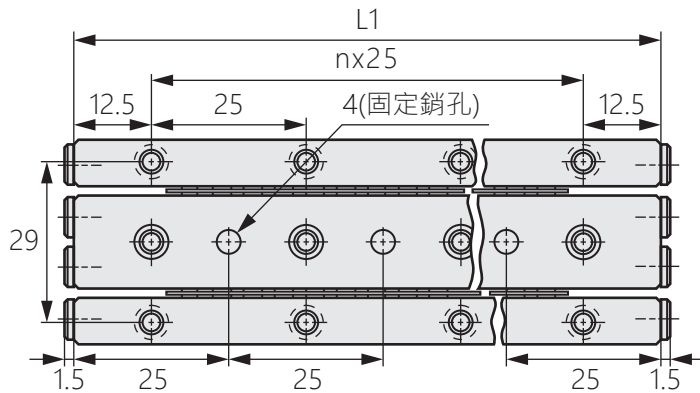
商品介紹 Product description

1. 安裝簡易方便。
2. 內有防蠕動齒輪，可防止保持架錯位。
3. 快速平穩的滾動運動。

● 材質：導軌-軸承鋼、保持架-不鏽鋼

1. Easy and convenient installation.
2. Equipped with anti-creep gears inside to prevent misalignment of the cage.
3. Fast and smooth rolling motion.

● Material: Guide rail-bearing steel
Cage-Stainless steel



商品型號	L1	nx25	R	Z	最大行程(mm)
HG-NVW3-50X6Z	50	1x25	40	6	20
HG-NVW3-75X8Z	75	2x25	50	8	50
HG-NVW3-100X12Z	100	3x25	70	12	60
HG-NVW3-125X16Z	125	4x25	90	16	70
HG-NVW3-150X20Z	150	5x25	110	20	80
HG-NVW3-175X22Z	175	6x25	120	22	110
HG-NVW3-200X26Z	200	7x25	140	26	120
HG-NVW3-225X30Z	225	8x25	160	30	130
HG-NVW3-250X34Z	250	9x25	180	34	140
HG-NVW3-275X36Z	275	10x25	190	36	170
HG-NVW3-300X40Z	300	11x25	210	40	180