

VB型交叉滾柱導軌



HG-VB4

VB type crossed roller guide



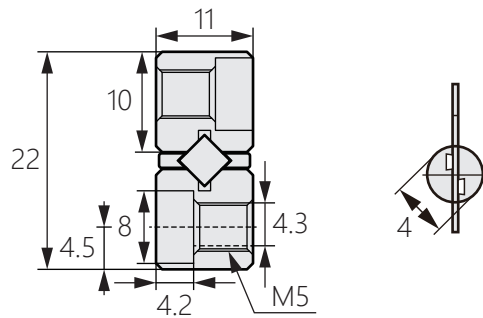
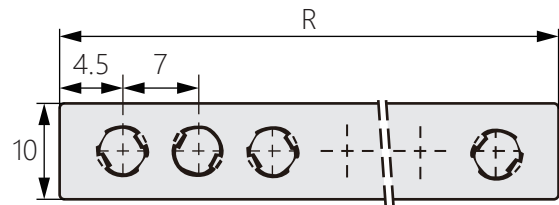
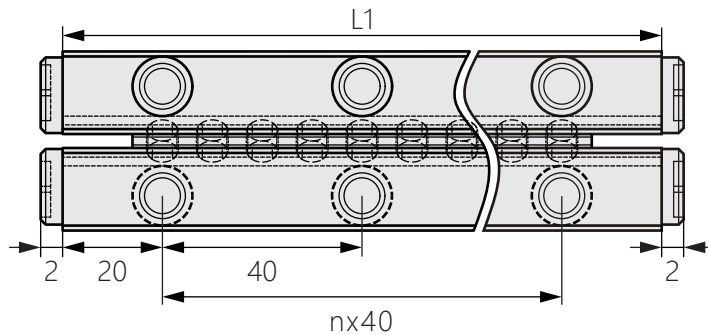
商品介紹 Product description

1. 安裝簡易方便。
2. 內有防蠕動齒輪，可防止保持架錯位。
3. 快速平穩的滾動運動。

● 材質：導軌-軸承鋼、保持架-不鏽鋼

1. Easy and convenient installation.
2. Equipped with anti-creep gears inside to prevent misalignment of the cage.
3. Fast and smooth rolling motion.

● Material: Guide rail-bearing steel
Cage-Stainless steel



商品型號	L1	nx40	R	Z	最大行程(mm)
HG-VB4-80X7Z	80	1x40	49	7	62
HG-VB4-120X11Z	120	2x40	77	11	86
HG-VB4-160X15Z	160	3x40	105	15	110
HG-VB4-200X19Z	200	4x40	133	19	134
HG-VB4-240X23Z	240	5x40	161	23	158
HG-VB4-280X27Z	280	6x40	189	27	182
HG-VB4-320X31Z	320	7x40	217	31	206
HG-VB4-360X35Z	360	8x40	245	35	230
HG-VB4-400X39Z	400	9x40	273	39	254
HG-VB4-440X43Z	440	10x40	301	43	278
HG-VB4-480X47Z	480	11x40	329	47	302