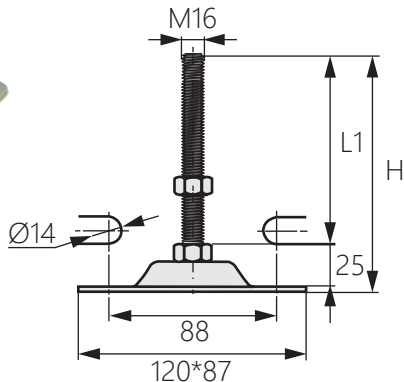


重力型防震腳座

Gravity suspension adjustment feet



JZ-1321



商品介紹 Product description

Ø14壁虎孔。

●材質：鐵

Ø14 Gecko hole.

●Material: Iron

商品型號	材質	牙距	L1	H	荷重 (KG)
JZ-1321-1	鍍鋅	P2.0	100	125	200
JZ-1321-2			150	175	