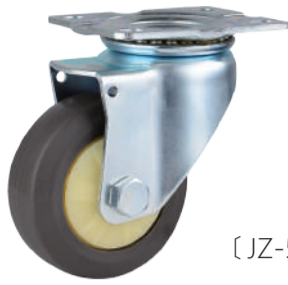


Galvanized TPR wheel

商品介紹 Product description



[JZ-504-1S]

- 1.一體拉伸成型支架。
- 2.加大雙層滾珠設計。
- 3.全覆式防塵蓋。

- 材質：雙軸承塑芯TPR輪
- 用途：醫療機構、學術單位、實驗室設備、高科技產業、一般推車及廚房設備

1. One-piece stretch forming bracket.
2. Enlarge the double-layer ball design.
3. Full-coverage dust cover.

- Material: Double bearing plastic core TPR wheel
- Uses: Medical, academic, lab, high-tech, general carts, kitchen equipment.



[JZ-504-1R]



[JZ-504-1K]



[JZ-504-1D]



[JZ-504-2S]



[JZ-504-2K]



[JZ-504-2D]



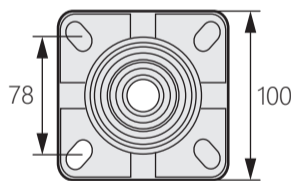
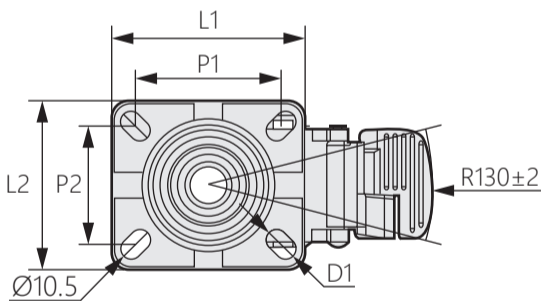
[JZ-504-3S]



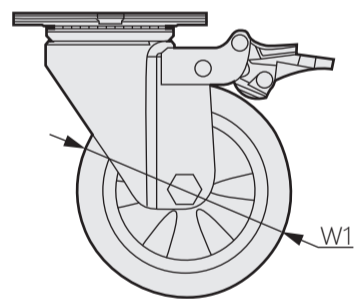
[JZ-504-3K]



[JZ-504-3D]

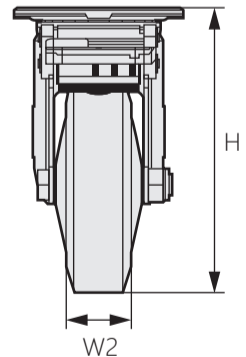


[日式底板]



商品型號	輪子	輪徑 (W1)	輪寬 (W2)	安裝高度 (H)	底板尺寸 (L1*L2)	孔距 (P1-P2)	孔徑 (D2)	荷重 (KG)
JZ-504-1-1_	TPR	100	38	138	110*85	83*60	11	180
JZ-504-1-2_		125		165	112*98	85*70		200
JZ-504-1-3_		150		193	112*98	85*70		220

JZ-504-1系列可選配R固定/S活動/K煞車/D邊煞



商品型號	輪子	輪徑 (W1)	輪寬 (W2)	安裝高度 (H)	底板尺寸 (L1*L2)	孔距 (P1-P2)	牙桿尺寸 (H2)	荷重 (KG)
JZ-504-2-1_	TPR	100	38	138	110*85	83*60	M20*40	180
JZ-504-2-2_		125		165	112*98	85*70		200
JZ-504-2-3_		150		193	112*98	85*70		220

JZ-504-2系列可選配S活動/K煞車/D邊煞

商品型號	輪子	輪徑 (W1)	輪寬 (W2)	安裝高度 (H)	底板尺寸 (L1*L2)	孔距 (P1-P2)	孔頂尺寸 (D2)	荷重 (KG)
JZ-504-3-1_	TPR	100	38	138	110*85	83*60	Ø16	180
JZ-504-3-2_		125		165	112*98	85*70		200
JZ-504-3-3_		150		193	112*98	85*70		220

JZ-504-3系列可選配S活動/K煞車/D邊煞