

MC nylon wheel

商品介紹 Product description



[JZ-616-R]



[JZ-616-S]



[JZ-616-D]

- 1.一體拉伸成型支架。
- 2.一體成型雙軸單輪。
- 3.雙層滾珠設計。
- 4.加大雙波盤。

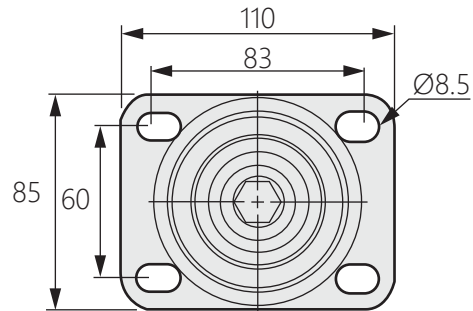
● 材質：MC輪

● 備註：MC輪採用離心燒鑄技術一體成形，韌性與強度兼具的高密度材質。

1. One-piece stretch forming bracket.
2. One-piece dual-shaft single wheel.
3. Double-layer ball design.
4. Increase the double-wave disc.

● Material: MC wheel

● Notes: MC wheels tough and strong high-density material formed with centrifugal casting.



底板尺寸

商品型號	輪子	輪徑 (W1)	輪寬 (W2)	安裝高度 (H)	底板尺寸 (L1*L2)	孔距 (P1-P2)	孔徑 (D2)	荷重 (KG)
JZ-616-1-1_		50		80				400
JZ-616-1-2_	MC	63	45	94	110*85	83*60	9	500
JZ-616-1-3_		75		107				600

JZ-616-1系列可選配R固定/S活動/D邊煞

商品型號	輪子	輪徑 (W1)	輪寬 (W2)	安裝高度 (H)	底板尺寸 (L1*L2)	孔距 (P1-P2)	牙桿尺寸 (H2)	荷重 (KG)
JZ-616-2-1_		50		80				400
JZ-616-2-2_	MC	63	45	94	110*85	83*60	M20*40	500
JZ-616-2-3_		75		107				600

JZ-616-2系列可選配S活動/D邊煞

商品型號	輪子	輪徑 (W1)	輪寬 (W2)	安裝高度 (H)	底板尺寸 (L1*L2)	孔距 (P1-P2)	孔頂尺寸 (D2)	荷重 (KG)
JZ-616-3-1_		50		80				400
JZ-616-3-2_	MC	63	45	94	110*85	83*60	Ø16	500
JZ-616-3-3_		75		107				600

JZ-616-3系列可選配S活動/D邊煞