

附磁鐵六角螺絲

Hexagon bolts with magnets

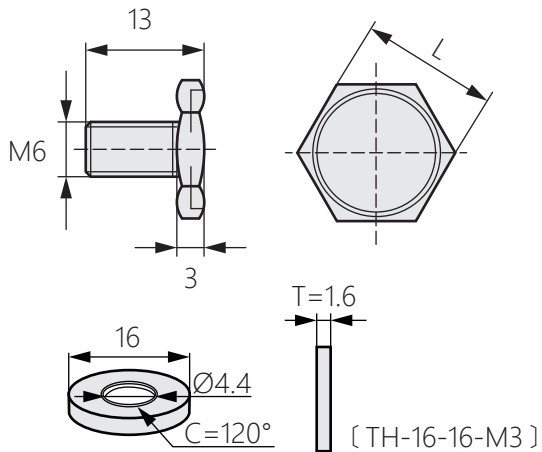


LZ-16



墊片

[TH-16-16-M3]



商品介紹 Product description

- 材質：鈷磁鐵、鐵、不鏽鋼SUS304
 - 表面處理：鍍鎳
 - 備註：可選購墊片TH-16-16-M3。
-
- Material: Iron、Neodymium magnet、SUS304
 - Finish: Nickel plating
 - Notes: Gasket TH-16-16-M3 is optional.

商品型號		螺牙 M	L
鐵	不鏽鋼		
LZ-16-15-M6	LZ-16S-15-M6	M6	15
LZ-16-4-4-10	LZ-16S-4-4-10		14
LZ-16-4-5-10	LZ-16S-4-5-10		17