

帶柱塞功能型鋼珠滾輪 (壓入式)

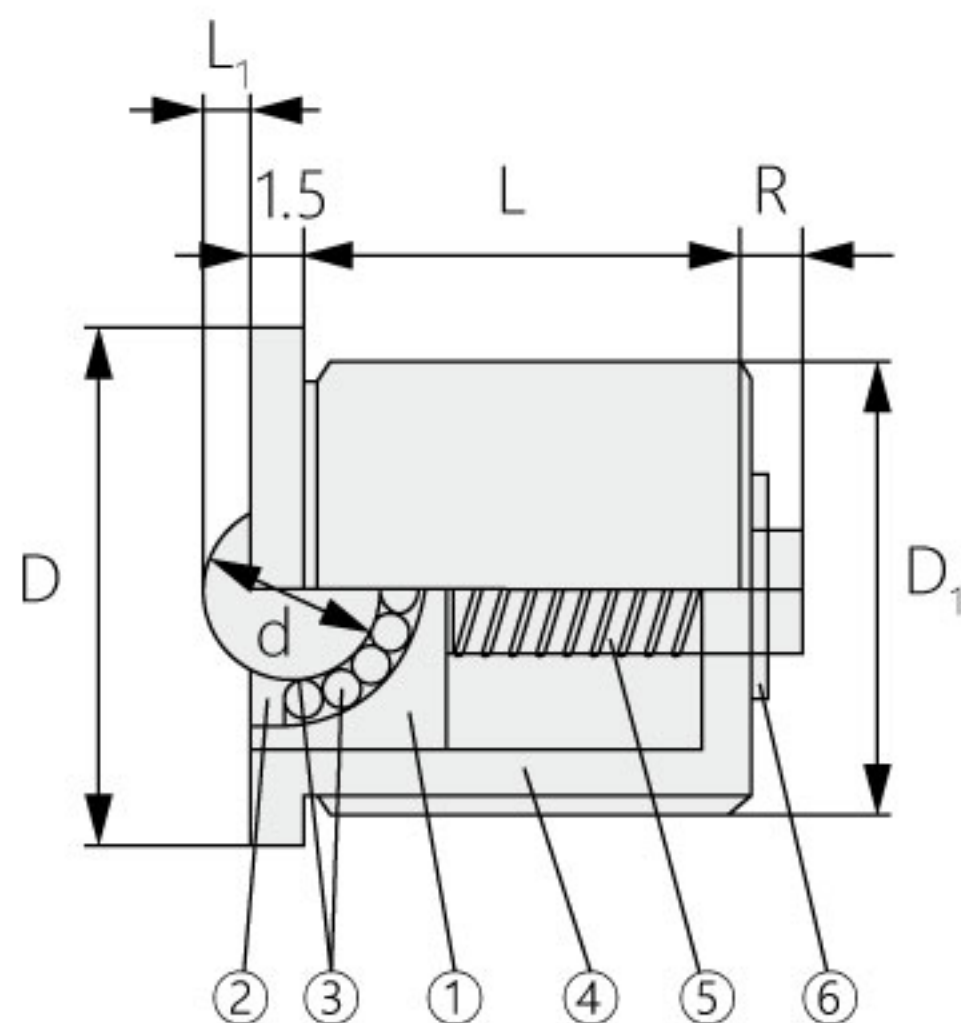


LZ-401

Ball roller with plunger function (press-in type) 商品介紹 Product description

易安裝，好調整，用於定位及鎖定功能。

Easy to install, easy to adjust, for positioning and locking functions.



材質對照表

①主體	②調整環	③鋼珠	④殼體	⑤彈簧	⑥扣環
SUS304	SUS304	SUS440C	SUS304	SUS304	SUS304

商品型號	D1	D	L	L1	d	R	彈力 (N)	
							MIN	MAX
LZ-401-1	14	16	14	1.5	5.56	1.5	23	30
LZ-401-2	18	20	17	2.5	8.73	2	24	38
LZ-401-3	22	24	21.5	3.5	10.32			55