

# 壓入型鋼珠滾輪



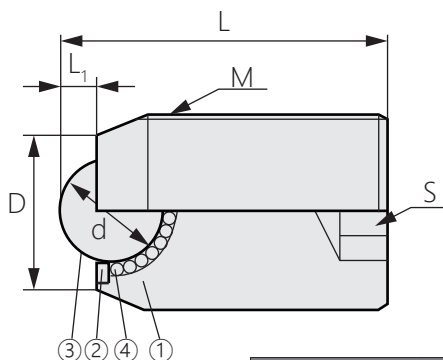
**LZ-4061**

Press-in steel ball roller

商品介紹 Product description

易安裝 · 好調整 · 用於定位及鎖定功能。

Easy to install, easy to adjust, for positioning and locking functions.



商品型號	材質			
	主體	調整環	主球	副球
LZ-4061-1	SUS304	SUS304	SUS440C HRC55	SUS440C HRC55
LZ-4061-2			聚縮醛	

商品型號		M	L	L1	H	d	S	耐負載 (N)	
								LZ-4061-1	LZ-4061-2
LZ-4061-1-1	LZ-4061-2-1	8	14	1.3	5	4.76	4	5	1
LZ-4061-1-2	LZ-4061-2-2	10	16	1.2	7	4.76	5	14	7
LZ-4061-1-3	LZ-4061-2-3	12	20	1.5	8	5.56	6	41	24
LZ-4061-1-4	LZ-4061-2-4	16	25	2.5	12	8.73	8	55	34
LZ-4061-1-5	LZ-4061-2-5	20	30	3.5	15	10.32	10	62	55