

六角螺栓型鋼珠滾輪 (樹脂主體)

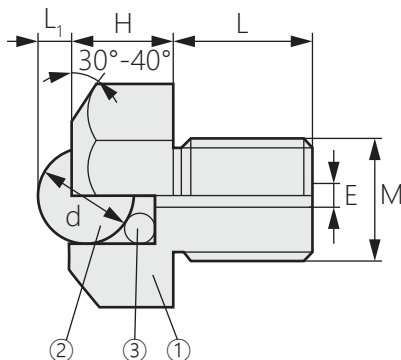


LZ-409

Hexagon bolt type steel ball roller (resin body) 商品介紹 Product description

易安裝 · 好調整 · 用於定位及鎖定功能。

Easy to install, easy to adjust, for positioning and locking functions.



商品型號	材質		
	主體	主球	副球
LZ-409-1	聚縮醛	SUS440C	
LZ-409-2	PEEK	HRC55~	

商品型號		M	L	L1		d		S	E	耐負載 (N)	
				LZ-409-1	LZ-409-2	LZ-409-1	LZ-409-2			LZ-409-1	LZ-409-2
LZ-409-1-1	LZ-409-2-1	5	6	1.5	-	4.76	-	8	1.5	2	-
LZ-409-1-2	LZ-409-2-2	6	8	1.7	2	5.56	6.35	10	2.5	4	5
LZ-409-1-3	LZ-409-2-3	8	10	2.8	2.5	8.73	7.94	13	3	7	6
LZ-409-1-4	LZ-409-2-4	10	12	3.5	3	10.32	9.53	17	3.5	11	8