

Embedded precision knob plunger

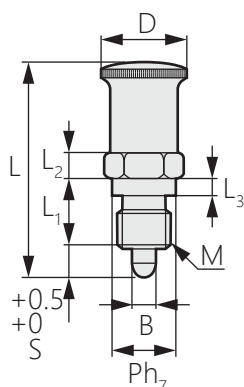
商品介紹 Product description

易安裝 · 好調整 · 用於定位及鎖定功能。

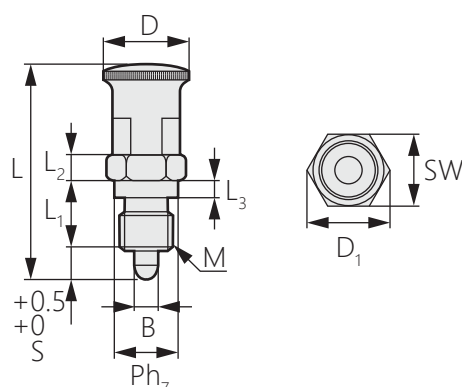
Easy to install, easy to adjust, for positioning and locking functions.



【復位型】



【自鎖型】



商品型號		負載	螺紋	主體				銷			彈簧
覆位型	自鎖型			材質	材質	硬度	表面處理	材質	硬度	表面處理	
LZ-507-1	LZ-507-2	輕載型	粗牙	尼龍 6	S45C	33-38HRC	四氧化三鐵保護膜	S45C	HV500-600	四氧化三鐵保護膜	SUS304-WPB
LZ-507-3	LZ-507-4	重載型									
LZ-507-5	LZ-507-6	輕載型	細牙								
LZ-507-7	LZ-507-8	重載型									

商品型號	M	螺距		Ph7	(D)	D1	S	B	L	L1	L2	L3	SW1	輕載型	重載型			
		粗牙	細牙											彈力 (N)	彈力 (N)			
LZ-507-1-1.LZ-507-2-1.LZ-507-3-1.LZ-507-4-1 LZ-507-5-1.LZ-507-6-1.LZ-507-7-1.LZ-507-8-1	10	1.5	1	12	0-0.018	18	16.2	5	5	38	10	5	3	14	4.5	7.3	5.7	11.9
LZ-507-1-2.LZ-507-2-2.LZ-507-3-2.LZ-507-4-2 LZ-507-5-2.LZ-507-6-2.LZ-507-7-2.LZ-507-8-2	12	1.75		14		20	19.6	6	6	46	12	6	3	17	5.3	8.8	8.8	13.2
LZ-507-1-3.LZ-507-2-3.LZ-507-3-3.LZ-507-4-3 LZ-507-5-3.LZ-507-6-3.LZ-507-7-3.LZ-507-8-3	16	2	1.5	18		26	25.4	8	8	56.5	16	8	4	22	5.7	10.1	10.1	17.2
LZ-507-1-4.LZ-507-2-4.LZ-507-3-4.LZ-507-4-4 LZ-507-5-4.LZ-507-6-4.LZ-507-7-4.LZ-507-8-4	20	2.5		22		0-0.021	32	31.2	10	10	70	20	10	4	27	6.6	15	15