

# 外露式合頁

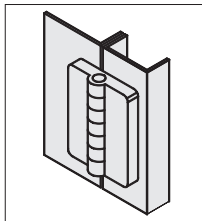


OH-011

## Exposed hinge



安裝示意圖



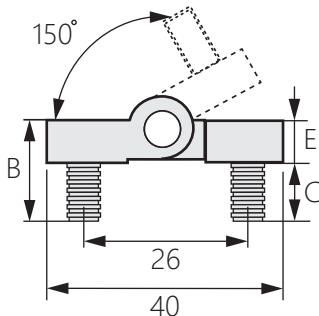
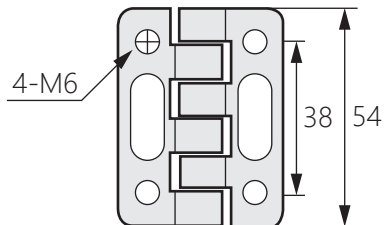
## 商品介紹 Product description

安裝簡便，鉸鏈背面配有鑲嵌螺柱，可防止破壞及結構穩固。

- 材質：鋅合金
- 表面處理：黑色塗裝、鍍亮鉻
- 用途：電子設備外殼、工業機箱等

Easy installation with embedded bolts on hinge back for stability

- Material: Zinc alloy
- Finish: Black painting, bright chrome
- Uses: Electronics enclosures, industrial cases, etc.



商品型號	表面處理	B	C	E
OH-011-1	鍍亮鉻	19.2	11.5	
OH-011-2	黑色塗裝			
OH-011-3	鍍亮鉻	20.5	13.5	7
OH-011-4	黑色塗裝			