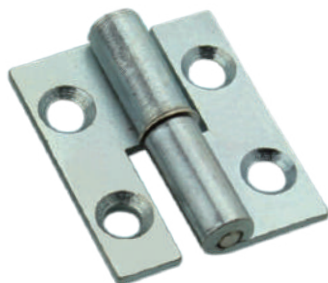


電箱拆卸式鉸鏈



OH-033

Electrical box disassembly hinge



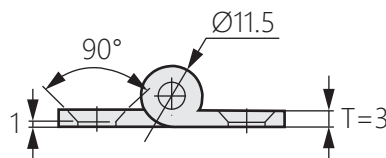
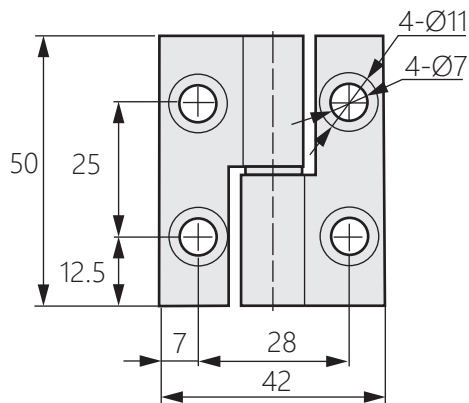
商品介紹 Product description

1. 板材加厚 · 乘載性能更佳。
2. 搭配墊片增加耐磨性能。

- 材質：鐵 (SPCC)
- 表面處理：鍍藍鋅
- 用途：電箱、電櫃、小型機櫃等

1. Thicker plates, better loading performance.
2. With gaskets to increase wear resistance.

- Material: Iron (SPCC)
- Finish: Blue zinc plating
- Uses: Electrical boxes, cabinets, small enclosures, etc.



商品型號	方向
OH-033-L	左開
OH-033-R	右開