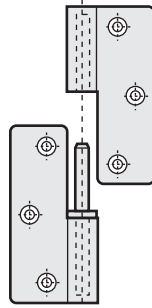
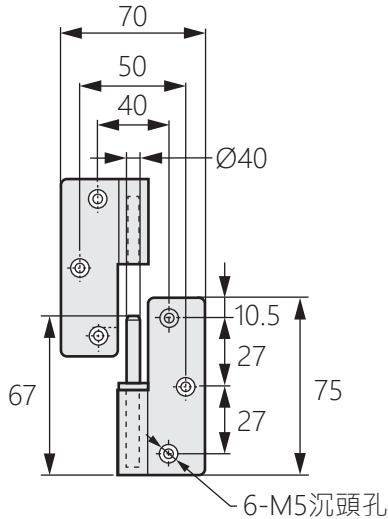


拆卸式鉸鏈

Detachable hinge



OH-0332



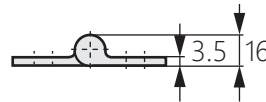
商品介紹 Product description

- 1.六孔安裝·更加牢固。
- 2.最大開啟角度180度。
- 3.左右開門兼用。

- 材質：鋅合金(ZDC)
- 表面處理：銀色噴塗
- 用途：機箱機櫃、小型工業箱體等

1. Six-hole installation, more firm.
2. The maximum opening angle is 180 degrees.
3. Open the door on both sides.

- Material: Zinc alloy(ZDC)
- Finish: Silver spray
- Uses: Cold storage doors, industrial boxes, etc.



商品型號	方向
OH-0332-1L	左邊(L)
OH-0332-1R	右邊(R)