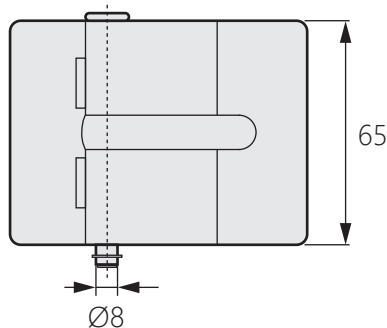


# 不鏽鋼隱藏式合頁



OH-042

## Concealed hinge



## 商品介紹 Product description

- 1.左右兼用型。
- 2.無孔焊接式安裝。

- 材質：不鏽鋼SUS304
- 表面處理：振動研磨
- 用途：自動化設備、醫療設備

1. Both left and right use type.
2. Non-hole welding installation.

- Material: Stainless steel(SUS304)
- Finish: Vibration grinding
- Uses: Automation equipment,medical equipment.

