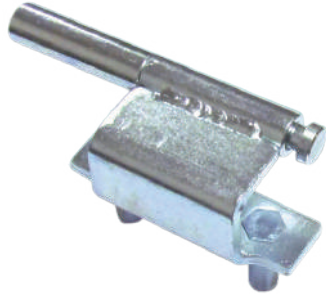


隱藏式鉸鏈

Concealed hinge



OH-056



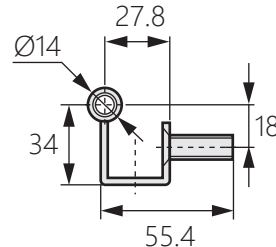
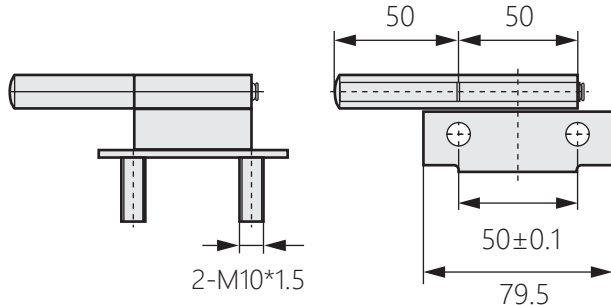
商品介紹 Product description

1. 隱藏式焊接安裝。
2. 最大開啟角度120度。

- 材質：鋅合金(ZDC)
- 表面處理：鍍白鋅
- 用途：機箱機櫃、電器櫃等
- 備註：一端焊接安裝。

1. Concealed welding installation.
2. Maximum opening angle: 120 degrees.

- Material: Zinc alloy(ZDC)
- Finish: White zinc plating
- Uses: Chassis cabinets, electrical cabinets, etc.
- Notes: One end welding installation.



安裝示意圖

