

動靜鉸鏈

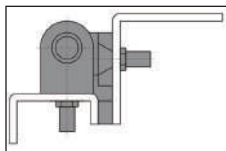


OH-061

Dynamic and static hinge



安裝示意圖



商品介紹 Product description

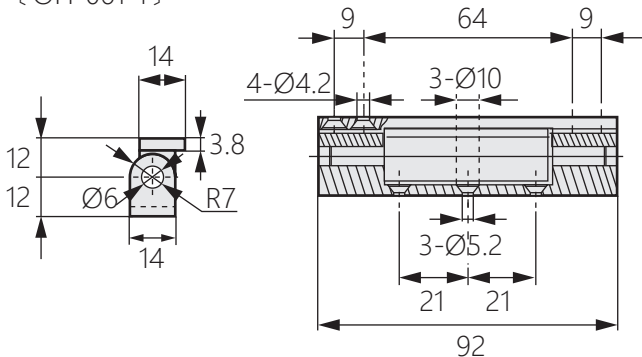
- 1.最大開啟角度180度。
- 2.左右兼用型。

- 材質：鋅合金(ZDC)
- 表面處理：亞光鉻
- 用途：機箱機櫃、電氣櫃等

1. The maximum opening angle is 180 degrees.
2. Both left and right use type.

- Material: Zinc alloy(ZDC)
- Finish: Matt chrome
- Uses: Chassis cabinets, electrical cabinets, etc.

[OH-061-1]



[OH-061-2]

