

拆卸式鉸鏈



OH-1005

Detachable hinge

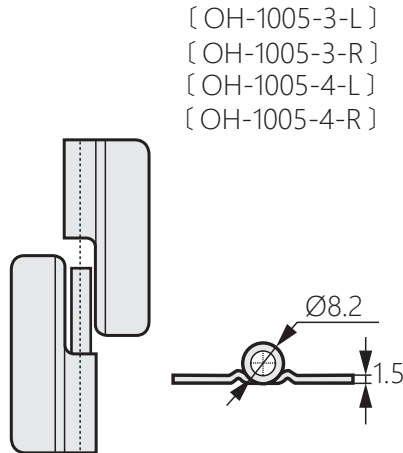
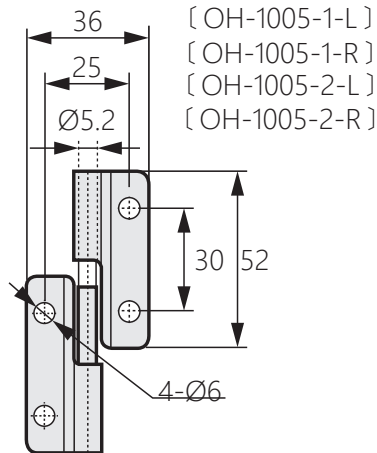
商品介紹 Product description

左右兼用型。

- 材質：不鏽鋼、鐵
- 表面處理：震動研磨、鍍藍鋅
- 用途：機箱機櫃、自動化設備等

Both right and left type.

- Material: Stainless steel, iron
- Finish: Vibration grinding, blue zinc plating
- Uses: Chassis cabinets, automation equipment, etc.



商品型號	材質	結構
OH-1005-1-L	鐵	有孔
OH-1005-1-R	鐵	有孔
OH-1005-2-L	不鏽鋼	有孔
OH-1005-2-R	不鏽鋼	有孔
OH-1005-3-L	鐵	無孔
OH-1005-3-R	鐵	無孔
OH-1005-4-L	不鏽鋼	無孔
OH-1005-4-R	不鏽鋼	無孔