

不鏽鋼蝶型鉸鏈



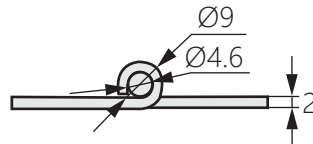
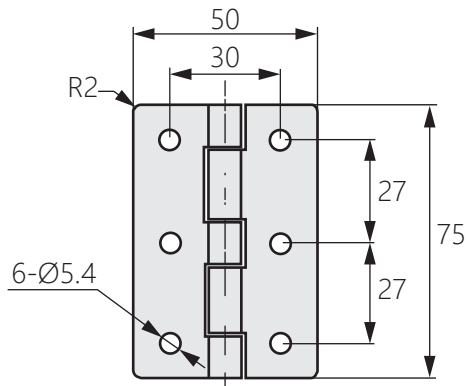
OH-1075

Stainless steel butterfly hinge



商品介紹 Product description

- 材質：不鏽鋼(SUS304)
 - 表面處理：震動研磨
-
- Material: Stainless Steel(SUS304)
 - Finish: Vibration grinding
-



商品型號	樣式
OH-1075-1	有孔
OH-1075-2	無孔