

重承載型合頁

Corner joint hinge



OH-117-3



商品介紹 Product description

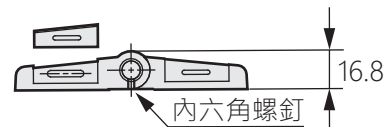
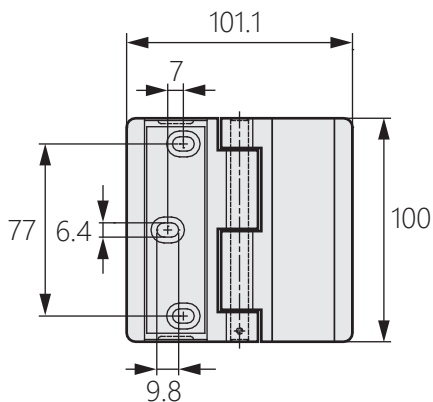
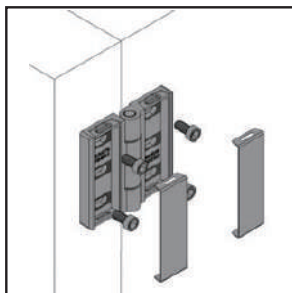
配置墊圈，使鉸鏈無縫隙，可防止裝上門板後因附載重量而產生的傾斜。

- 材質：不鏽鋼、鋅合金
- 表面處理：主體-鏡面拋光、護蓋-髮絲拋光
- 用途：視設計情況而使用

Use washers to eliminate gaps in hinges, preventing tilting due to door weight after installation.

- Material: Stainless steel.Zinc alloy
- Finish: Main body-Mirror polishing
Cover-Hair-Line surface treatment.
- Uses: Use depending on the design situation.

安裝示意圖



商品型號	材質
OH-117-3-C	鋅合金
OH-117-3-S	不鏽鋼