

# 冷凍庫可調式門鉸鏈

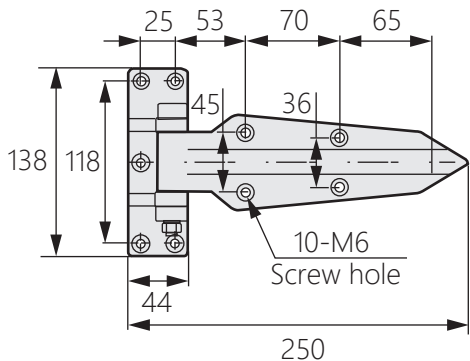
Freezer adjustable door hinge



## OH-1460

商品介紹 Product description

- 材質：不鏽鋼(SUS304)、鋅合金
  - 用途：機床、自動化設備等
- 
- Material: Stainless steel(SUS304)、Zinc alloy
  - Uses: Machine tools, automation equipment, etc.
- 



商品型號	材質	安裝高度
OH-1460-1-1	不鏽鋼	35-52
OH-1460-1-2		43-62
OH-1460-1-3		53-71
OH-1460-2-1	鋅合金	35-52
OH-1460-2-2		40-60
OH-1460-2-3		51-70