

不鏽鋼扭矩鉸鍊

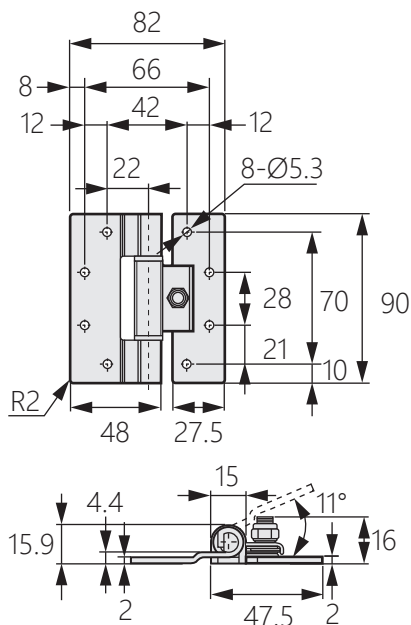


OH-192

Stainless steel torque hinge



[OH-192-1]



商品介紹 Product description

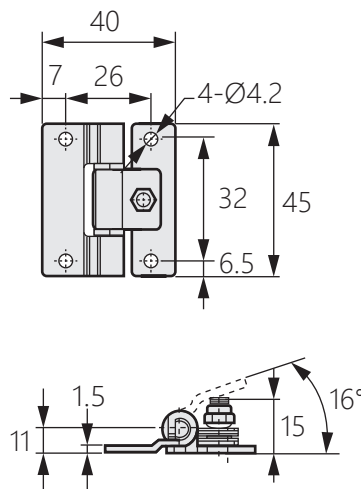
- 1.可將門把持在任意角度，可以通過調節螺母改變扭矩值。
- 2.阻尼採用墨墊，不會產生金屬粉和噪音。

- 材質：不鏽鋼SUS304
- 表面處理：震動研磨
- 用途：自動化設備、機箱機櫃等

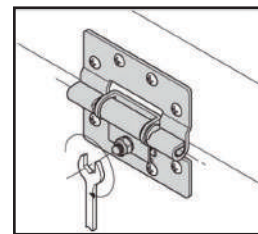
1. Door handle adjustable to any angle, torque value adjustable via nut.
2. Damping used pads, no metal powder or noise.

- Material: Stainless steel SUS304
- Finish: Vibration grinding
- Uses: Automation equipment, chassis cabinets, etc.

[OH-192-2]



安裝示意圖



商品型號	額定負荷 扭矩(N.m)
OH-192-1	0-6
OH-192-2	0-2