

制動型合頁

Detent hinge



OH-195



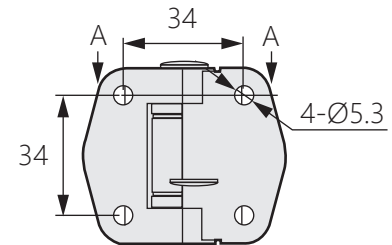
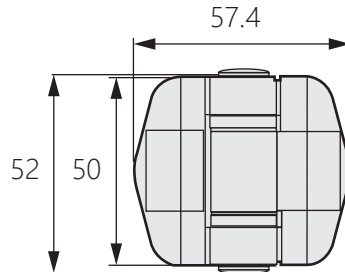
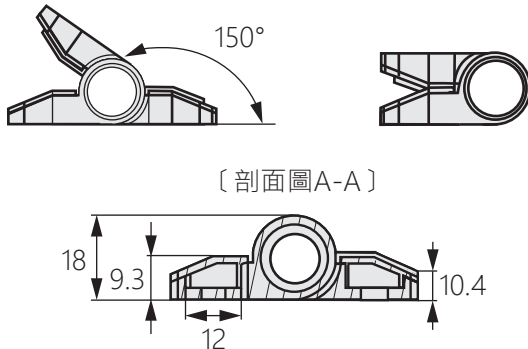
商品介紹 Product description

- 1.防腐材料。
- 2.使門板能開到預定角度，節省為了保持定位而安裝附加零件的成本與勞力。

- 材質：塑鋼
- 表面處理：黑色塗裝
- 用途：電子設備外殼、工業機箱等

1. Anti-corrosion materials.
2. Enables door to open at a set angle, saving costs and labor of additional parts for positioning.

- Material: FRP
- Finish: Black painting
- Uses: Electronics enclosures, industrial cases, etc.



*定位角度為180°和150°兩段