

Damping hinge



商品介紹 Product description

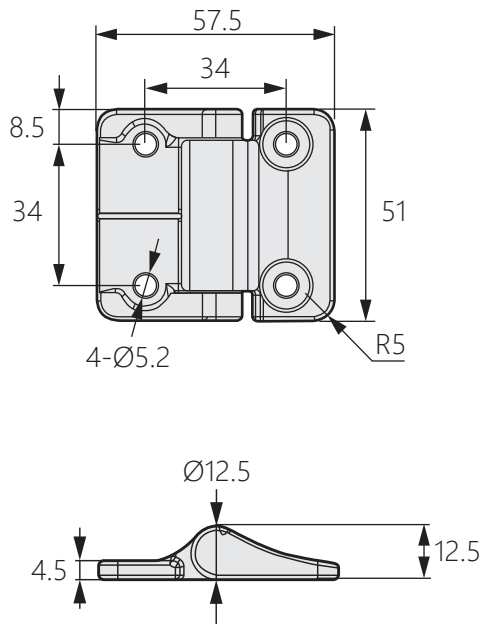
- 1.將門可以保持在任意角度。
- 2.拉櫃無須調整，使壽命延長。

- 材質：鋅合金
- 表面處理：黑色烤漆、鍍亮鉻
- 用途：工業烤箱、重型設備門、環節設施等

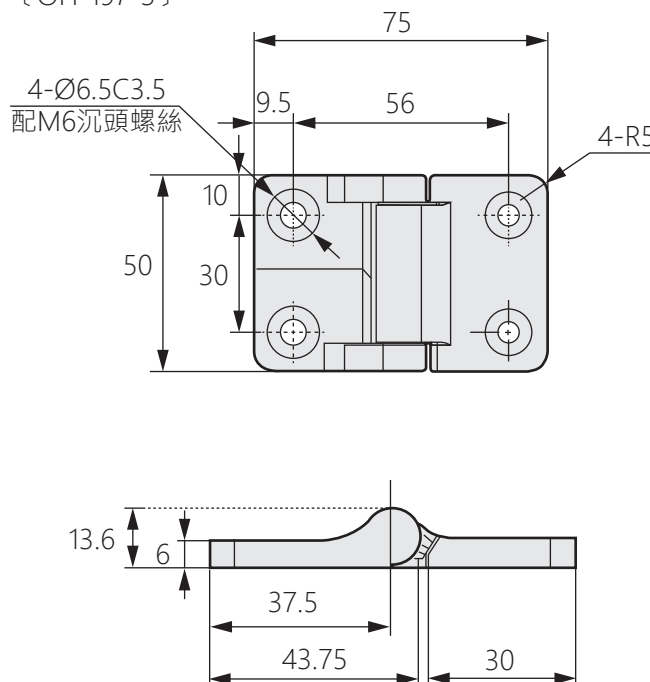
1. Keep the door at any angle.
2. Cabinet drawers require no adjustment, extending lifespan

- Material: Zinc alloy
- Finish: Black painting、Bright chrome
- Uses: Industrial ovens, heavy equipment doors, link facilities, etc.

[OH-197-1]



[OH-197-2]
[OH-197-3]



商品型號	對稱	扭矩 (N.m)	承重力 (kgs/2pcs)
OH-197-1-1	開關門扭矩 不對稱	1.0	15
OH-197-1-2		2.0	
OH-197-1-3		3.0	
OH-197-1-4		4.0	
OH-197-1-5		5.0	
OH-197-1-6	開關門扭矩 對稱	2.5	

商品型號		對稱	扭矩 (N.m)	承重力 (kgs/2pcs)
無光黑	亮光鉻			
OH-197-2-1	OH-197-3-1	開關門扭矩 不對稱	1.0	15
OH-197-2-2	OH-197-3-2		2.0	
OH-197-2-3	OH-197-3-3		3.0	
OH-197-2-4	OH-197-3-4		4.0	
OH-197-2-5	OH-197-3-5		5.0	
OH-197-2-6	OH-197-3-6	開關門扭矩 對稱	2.5	