

# 隱藏式鉸鏈



OH-201

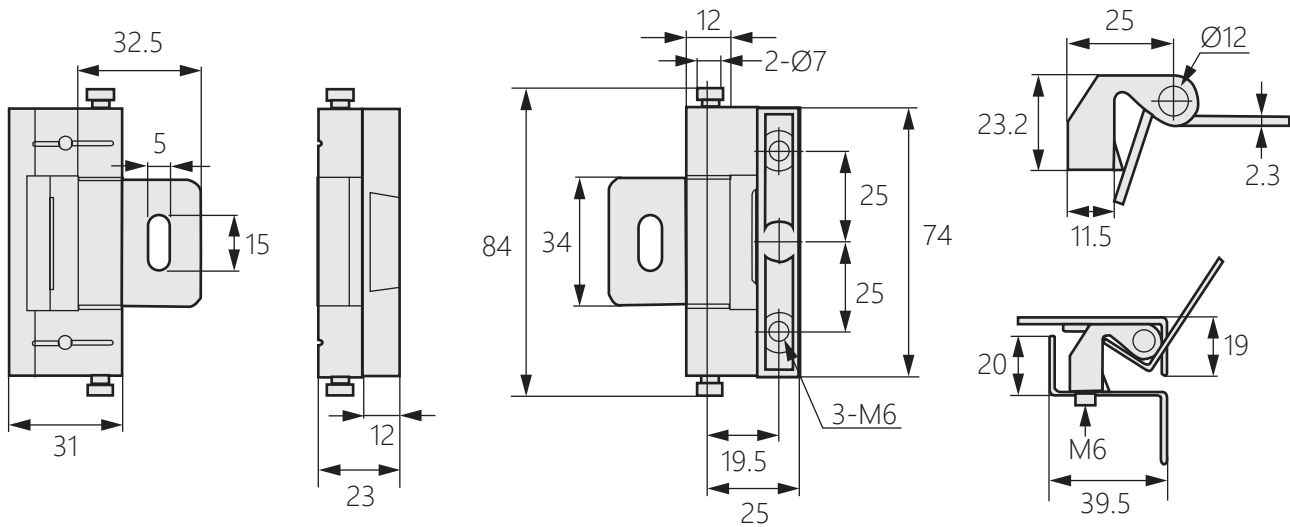
## Hidden hinge



### 商品介紹 Product description

- 材質：鋅合金
  - 表面處理：黑色電著處理
  - 固定片：鋼鐵、不鏽鋼
- 
- Material: Zinc alloy
  - Finish: Black powder coated
  - Fixing piece: Steel, stainless steel

[ OH-201-ST ]



[ OH-201-3 ]

